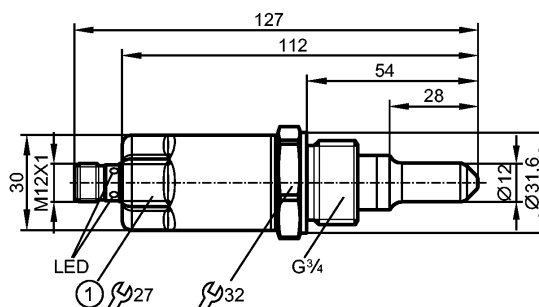


LMT292

LMBCE-A34E-QPKG-2/US

датчики уровня



1: Момент затяжки 35 Нм



Характеристики

| |
|--|
| Электронный датчик уровня |
| Электрический разъём |
| Подключение к процессу: G 3/4 A |
| Allgemeine bauaufsichtliche Zulassung: Z-65.13-540 |
| Für den Einbau in vorhandene Schwinggabel-Muffen geeignet |
| позолоченные контакты |
| Длина зонда: 28 мм |
| Коммуникационный интерфейс: IO-Link 1.1 |
| 2 Schaltausgänge (2. Schaltausgang für Überfüllsicherung nach WHG) |

Область применения

| | |
|--|---|
| Применение | жидкости |
| Рекомендуемые среды | Wasser, wasserbasierte Medien, Öle, ölbasierte Medien, pulverförmige Medien |
| Нерекомендуемые среды: | Siehe Bedienungsanleitung, Kapitel "Bestimmungsgemäße Verwendung". |
| Средняя температура масла | |
| - длительно [°C] | -25...100 / 0...100 *) |
| - кратковременно [°C] | -25...150 (1 h) / 0...100 *) |
| Средняя температура воды/схожих с водой жидкостей | |
| - длительно [°C] | -25...85 / 0...85 *) |
| - кратковременно [°C] | -25...150 (1h) / 0...100 *) |

Электронные данные

| | |
|--------------------------|------------|
| Электрическое исполнение | DC PNP |
| Рабочее напряжение [V] | 18...30 DC |
| Потребление тока [mA] | < 50 |
| Класс защиты | III |
| Защита от переплюсовки | да |

Выходы

| | |
|-------------------------------|--|
| Выход | 2 Schaltausgänge (2. Schaltausgang für Überfüllsicherung nach WHG) |
| Выход | 1 x Н.О. / 1 x Н.З. (WHG) |
| Номинальный ток [mA] | 100 |
| Падение напряжения [V] | < 2,5 |
| Защита от короткого замыкания | тактовый |
| Защита от перегрузок по току | да |

Диапазон измерения / настройки

LMT292

LMBCE-A34E-QPKG-2/US

датчики уровня

| | |
|--|--|
| Настройка | жидкости на водной основе |
| интерфейсы | |
| IO-Link-Device | |
| Способ передачи | COM2 (38,4 kBaud) |
| IO-Link проверка | 1.1 |
| Стандарт SDCI | IEC 61131-9 |
| IO-Link-Device ID | 0x0001C1 |
| Профили | Smart Sensor: Process Data Variable; Device Identification |
| SIO режим | да |
| Нужный тип порта | A |
| Аналоговые рабочие данные | 1 |
| Бинарные рабочие данные | 2 |
| Миним.время рабочего цикла [ms] | 2,3 |
| Условия эксплуатации | |
| Температура окружающей среды [°C] | -20...85 / (0...85)*, при макс. температуре среды 100 °C |
| Температура окружающей среды [°C] | -20...60, при макс. температуре среды 150 °C |
| Температура хранения [°C] | -40...85 |
| Макс.давление в резервуаре [бар] | -1...40 / (-0,5...10)* |
| Степень защиты | IP 68 / IP 69K |
| Испытания / одобрения | |
| Сертификат | WHG Allgemeine bauaufsichtliche Zulassung Überfüllsicherung |
| Электромагнитная совместимость | DIN EN 61000-6-2 DIN EN 61000-6-4 DIN EN 61000-6-3 открытые резервуары закрытые резервуары |
| Ударопрочность | DIN EN 60068-2-27 50 g (11 ms) |
| Вибропрочность | DIN EN 60068-2-6 20 g (10...2000 Hz) |
| MTTF [лет] | 222,77 |
| Регистрационный номер UL | H001 |
| Механические данные | |
| Подключение к процессу | G ¾ A |
| Материалы корпуса в контакте с изм. средой | PEEK; Характеристики поверхности: Ra < 0,8 |
| Материал | 1.4404 (V4A / 316L); PEEK; PEI; FKM |
| Вес [kg] | 0,292 |
| Дисплей / Элементы управления | |
| Индикация | Состояние выхода Светодиоды желтый Рабочее состояние Светодиоды зелёный |
| электрическое подключение | |
| Электрическое подсоединение | Разъём M12; позолоченные контакты |
| Назначение жил кабеля при подключении | |

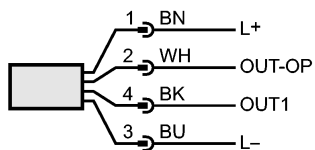
LMT292

LMBCE-A34E-QPKG-2/US

датчики уровня

Цвета жил

BK чёрный
 BN коричневый
 BU синий
 WH белый



OUT1: Schaltausgang

OUT-OP Schaltausgang für Überfüllsicherung nach WHG

Цвета в соответствии с DIN EN 60947-5-2

Примечания

Примечания

*) Anwendungen nach WHG

Упаковочная величина

[штука]

1

ifm electronic gmbh • Адрес : Friedrichstraße 1 • 45128 Essen — Компания оставляет за собой право вносить изменения без предварительного уведомления! — SU — LMT292 — 11.02.2015