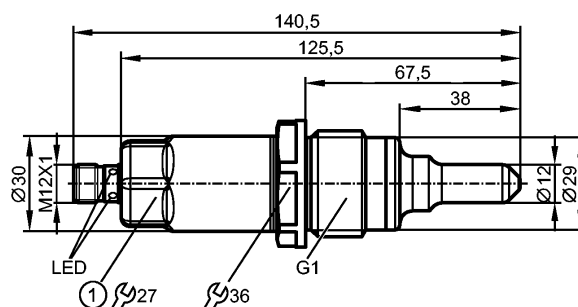


LMT392

LMCCE-A01E-QPKG-2/US

датчики уровня



1: Момент затяжки 35 Нм



Характеристики

Электронный датчик уровня
Электрический разъём
Подключение к процессу: G 1 A
Allgemeine bauaufsichtliche Zulassung: Z-65.13-540
Für den Einbau in vorhandene Schwinggabel-Muffen geeignet
позолоченные контакты
Sondenlänge: 38 mm
Коммуникационный интерфейс: IO-Link 1.1
2 Schaltausgänge (2. Schaltausgang für Überfüllsicherung nach WHG)

Область применения

Применение	жидкости
Рекомендуемые среды	Wasser, wasserbasierte Medien, Öle, ölbasierte Medien, pulverförmige Medien
Нерекомендуемые среды:	Siehe Bedienungsanleitung, Kapitel "Bestimmungsgemäße Verwendung".
Средняя температура масла	
- длительно [°C]	-25...100 / 0...100 *
- кратковременно [°C]	-25...150 (1 h) / 0...100 *
Средняя температура воды/схожих с водой жидкостей	
- длительно [°C]	-25...85 / 0...85 *
- кратковременно [°C]	-25...150 (1h) / 0...100 *

Электронные данные

Электрическое исполнение	DC PNP
Рабочее напряжение [V]	18...30 DC
Потребление тока [mA]	< 50
Класс защиты	III
Защита от переплюсовки	да

Выходы

Выход	2 Schaltausgänge (2. Schaltausgang für Überfüllsicherung nach WHG)
Выход	1 x Н.О. / 1 x Н.З. (WHG)
Номинальный ток [mA]	100
Падение напряжения [V]	< 2,5
Защита от короткого замыкания	тактовый
Защита от перегрузок по току	да

Диапазон измерения / настройки

Настройка	жидкости на водной основе
-----------	---------------------------

LMT392

LMCCE-A01E-QPKG-2/US

датчики уровня

интерфейсы	
IO-Link-Device	
Способ передачи	COM2 (38,4 kBaud)
IO-Link проверка	1.1
Стандарт SDCI	IEC 61131-9
IO-Link-Device ID	0x0001C1
Профили	Smart Sensor: Process Data Variable; Device Identification
SIO режим	да
Нужный тип порта	A
Аналоговые рабочие данные	1
Бинарные рабочие данные	2
Миним.время рабочего цикла [ms]	2,3
Условия эксплуатации	
Температура окружающей среды [°C]	-20...85 / (0...85)*, при макс. температуре среды 100 °C
Температура окружающей среды [°C]	-20...60, при макс. температуре среды 150 °C
Температура хранения [°C]	-40...85
Макс.давление в резервуаре [бар]	-1...40 / (-0,5...10)*
Степень защиты	IP 68 / IP 69K
Испытания / одобрения	
Сертификат	WHG Allgemeine bauaufsichtliche Zulassung Überfüllsicherung
Электромагнитная совместимость	DIN EN 61000-6-2 DIN EN 61000-6-4 DIN EN 61000-6-3 открытые резервуары закрытые резервуары
Ударопрочность	DIN EN 60068-2-27 50 g (11 ms)
Вибропрочность	DIN EN 60068-2-6 20 g (10...2000 Hz)
MTTF [лет]	222,77
Регистрационный номер UL	H001
Механические данные	
Подключение к процессу	G 1 A
Материалы корпуса в контакте с изм. средой	PEEK; Характеристики поверхности: Ra < 0,8
Материал	1.4404 (V4A / 316L); PEEK; PEI; FKM
Вес [kg]	0,4
Дисплей / Элементы управления	
Индикация	Состояние выхода Светодиоды желтый Рабочее состояние Светодиоды зелёный
электрическое подключение	
Электрическое подсоединение	Разъём M12; позолоченные контакты
Назначение жил кабеля при подключении	

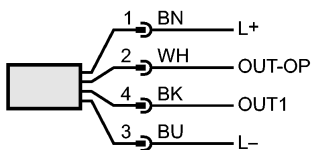
LMT392

LMCCE-A01E-QPKG-2/US

датчики уровня

Цвета жил

- ВК чёрный
- ВН коричневый
- ВU синий
- ВН белый



OUT1: Schaltausgang
 OUT-OP Schaltausgang für Überfüllsicherung nach WHG
 Цвета в соответствии с DIN EN 60947-5-2

Примечания

Примечания	*) Anwendungen nach WHG
Упаковочная величина [штука]	1