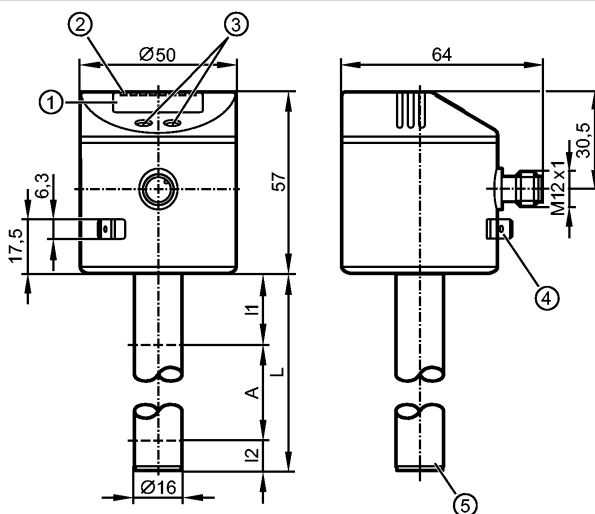


Техническое примечание: PDF



- 1: 4-х позиционный буквенно -цифровой дисплей
- 2: Светодиоды состояния
- 3: Кнопки для программирования
- 4: Клемма на корпусе датчика (соединитель с плоским штырем 6.3 мм, DIN 46244)
- 5: Положение температурного измерительного элемента



Характеристики

Электронный датчик уровня и температуры

Электрический разъём

Длина стержня: L = 728 mm

4 комм.выходы

4-х позиционный буквенно -цифровой дисплей

Область применения

Применение	Жидкие хладагенты, масла, среды на основе масла, вода и схожие с водой среды
Нерекомендуемые среды:	сильно проводящие, липкие и сыпучие среды, грануляты, кислоты, щелочи, гигиенические области промышленности и гальванотехника
Диэлектрич.постоянная среды	> 2
Средняя температура масла	
- длительно [°C]	0...70
- кратковременно [°C]	0...90 (< 1 h)
Средняя температура воды/схожих с водой жидкостей [°C]	0...35 / 35...55 ¹⁾
Средняя температура смазочно-охлаждающих жидкостей на водной основе [°C]	0...35 / 35...55 ¹⁾
Макс. скорость изменения уровня [мм/с] [mm/s]	300

Электронные данные

Электрическое исполнение	DC PNP/NPN
Рабочее напряжение [V]	18...30 DC
Потребление тока [mA]	< 50
Класс защиты	III

LT8024

LT0728B-B-00KSPKG/US

датчики уровня

Защита от переполюсовки	да
-------------------------	----

Выходы

Выход	4 комм.выходы
Выход	OUT1: Schließer / Öffner programmierbar / IO-Link OUT2...4: Schließer / Öffner programmierbar
Номинальный ток [mA]	200
Падение напряжения [V]	< 2,5
Защита от короткого замыкания	Температурный , синхронизируемый
Защита от перегрузок по току	да

Диапазон измерения / настройки

Длина щупа L [mm]	728
Активный диапазон A [mm]	585
Неактивная область I1 / I2 [mm]	104 / 39
Настройка параметров в пределах	
Порог срабатывания выхода, SP [mm]	60...590
Точка сброса, rP [mm]	50...580
с шагом в [mm]	10
Точка начала отсчета OP [mm]	200 - 240 - 280 - 310 - 350 - 390 - 420 - 460 - 500 - 530 - 570 - 610 - OFF
Гистерезис OP [mm]	4
Контроль температуры	
Диапазон контроля [°C]	0...90
Порог срабатывания выхода, SP[°C]	0,5...90
Точка сброса, rP [°C]	0,0...89,5
с шагом в [°C]	0,5
Настройка	2 выходных сигнала для контроля уровня (OUT1, OUT2) 2 выходных сигнала для контроля температуры (OUT3, OUT4) Минеральные масла

Точность/ погрешность

Погрешность (в % от диапазона измерения)	
Погрешность точки переключения	± 5
Повторяемость	± 2
Разрешение [mm]	10
Контроль температуры	
Точность [K]	± 1,5
Разрешение [K]	0,5
Динамика реакции (T09) [s]	90 / 180 ¹⁾ (DIN EN 60751)

Время реакции

готовность к работе после подключения питания [s]	≤ 3
---	-----

Программное обеспечение / Программирование

Возможные опции при программировании	Функция гистерезиса/окна; NO /NC; положение точек SP/rP, положение точки начала отсчета OP; коррекция точки начала отсчета; настройка среды; значение смещения; единица измерения
--------------------------------------	---

интерфейсы

IO-Link-Device

LT8024

LT0728B-B-00KSPKG/US

датчики уровня

Способ передачи	COM2 (38,4 kBaud)
IO-Link проверка	1.1
Стандарт SDCI	IEC 61131-9
IO-Link-Device ID	0x000014
Профили	Smart Sensor: Process Data Variable; Device Identification; Device Diagnosis
SIO режим	да
Нужный тип порта	A
Аналоговые рабочие данные	4
Бинарные рабочие данные	4
Миним.время рабочего цикла [ms]	4,5

Условия эксплуатации

Температура окружающей среды [°C]	0...60
Температура хранения [°C]	-25...80
Макс.давление в резервуаре [бар]	0,5 (при установке с с монтажными принадлежностями E43000 - E43007)
Степень защиты	IP 67

Испытания / одобрения

Электромагнитная совместимость	DIN EN 61000-6-2 DIN EN 61000-6-4
Ударопрочность	DIN EN 60068-2-27 15 g (11 ms)
Вибропрочность	DIN EN 60068-2-6 5 g (10...2000 Hz)
MTTF [лет]	224

Механические данные

Материалы корпуса в контакте с изм. средой	PP
Материал	1.4301 (V2A / 304); нерж.сталь (316L / 1.4404); FKM; NBR; PBT (полибутилентерефталат); PC; PA (полиамид); PP; TPV
Вес [kg]	0,509

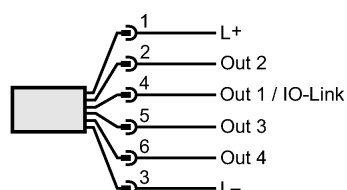
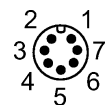
Дисплей / Элементы управления

Индикация	Дисплей	4 x светодиод зелёный см, дюйм, °C, °F
	Состояние выхода	4 x светодиод желтый (OUT4...OUT1) 4-х позиционный буквенно -цифровой
	Измеренные значения дисплей	4-х позиционный буквенно -цифровой
	программирование дисплей	4-х позиционный буквенно -цифровой

электрическое подключение

Электрическое подсоединение	Разъём M12 (по EN 61076-2-101); позолоченные контакты
-----------------------------	---

Назначение жил кабеля при подключении



OUT1: коммутационный выход или IO-Link
OUT2...4: Коммутационный выход

Принадлежности

**LT8024**

LT0728B-B-00KSPKG/US

датчики уровня

Принадлежности (дополнительные)

Принадлежности для прибора можно выбрать онлайн в графе, следующей за техническими данными → Принадлежности

Примечания

Примечания

1) с климатической трубкой E43102

Упаковочная величина [штука]

1

ifm electronic gmbh • Адрес : Friedrichstraße 1 • 45128 Essen — Компания оставляет за собой право вносить изменения без предварительного уведомления! — SU — LT8024 — 24.10.2016

Техническое примечание: PDF