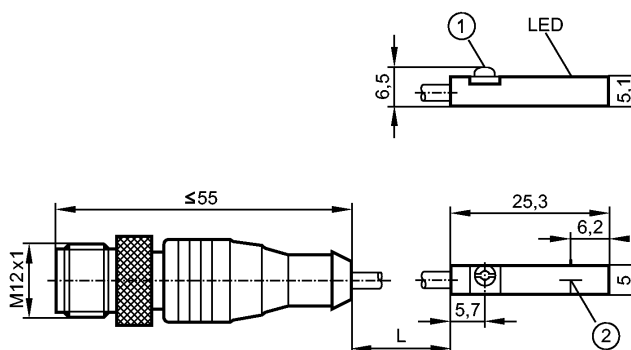


**MK5214**

MKT3028BBPKG/G/WFI/0,3M/ZH/US

Магнитно-индуктивные датчики, датчики цилиндров



- 1: Крепежный фланец
- 2: Чувствительная поверхность датчика



**Характеристики**

датчик положения цилиндра с элементом GMR
корпус из пластмассы для цилиндров с T-образным пазом
Кабель с разъёмом
[f] установка заподлицо
Порог чувствительности 2,8 mT
Скорость передвижения макс. 5м/с < 0,25 м/с

**Область применения**

Применение	Для применения в сварочном оборудовании
Принцип работы	mit Störfilter gegen Fremdfelder

**Электронные данные**

Электрическое исполнение	DC PNP
Рабочее напряжение [V]	10...30 DC
Потребление тока [mA]	< 10
Класс защиты	III
Защита от переплюсовки	да

**Выходы**

Выход	NO
Падение напряжения [V]	< 2,5
Номинальный ток [mA]	100
Защита от короткого замыкания	да
Защита от перегрузок по току	да
Частота переключения [Hz]	9

**Диапазон контроля**

Порог чувствительности [mT]	2,8
Скорость передвижения макс. 5м/с [m/s]	< 0,25

**Точность/ погрешность**

Гистерезис [мм]	< 1,5
Воспроизводимость [мм]	< 0,2

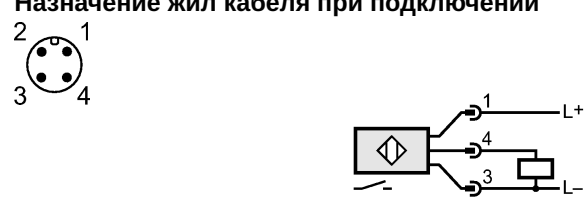
**Время реакции**

готовность к работе после подключения питания [ms]	< 300
--	-------

**MK5214**

MKT3028BVPKG/G/WFI/0,3M/ZH/US

Магнитно-индуктивные датчики, датчики цилиндров

Условия эксплуатации	
Температура окружающей среды [°C]	-25...85
Степень защиты	IP 65 / IP 67
Испытания / одобрения	
Электромагнитная совместимость	EN 61000-4-2 ESD: - CD / 8 kV AD EN 61000-4-3 ВЧ излучение: 10 V/m EN 61000-4-4 Всплеск: 2 kV EN 61000-4-6 ВЧ проводимость: 10 V EN 55011: класс B
Виброустойчивость	(10...55 Hz) / 1 мм амплитуда, период колебаний 5 мин., 30 мин. в зависимости от оси при резонансе или 55 Гц EN 60068-2-6 Fc
Ударопрочность	30 g 6 Schocks / 11 ms Halbsinus (x,y,z) EN 60068-2-27 Ea
MTTF [лет]	1267
Регистрационный номер UL	C003
Механические данные	
Тип монтажа	установка заподлицо
Материал	корпус: полиамид; Крепежный фланец: нерж.сталь; Гайка с накаткой: PTFE (тефлон) (покрытие); защитной трубкой: PTFE (тефлон) (покрытие)
Вес [kg]	0,024
Дисплеи / Элементы управления	
Индикация состояния выхода LED	желтый
электрическое подключение	
Электрическое подсоединение	Кабель PUR (полиуретан) / 0,3 м; с разъёмом M12, с разъёмом, с защитной трубкой
<b>Назначение жил кабеля при подключении</b> 	
Принадлежности	
Принадлежности (входят в комплект)	Резиновая метка; Крепеж кабеля
Примечания	
Примечания	Зажимной винт с потайной головкой со шлицем / шестигранной головкой SW 1,5 Напряжение питания "supply class 2" согласно cULus
Упаковочная величина [штука]	1