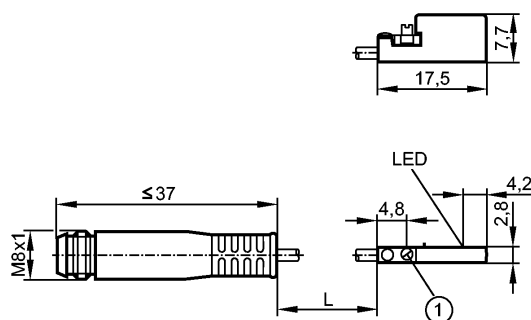


MK5330

MKS3020-BPKG/A/0,3M/ZH/AS

Магнитно-индуктивные датчики, датчики цилиндров



1: Крепежный фланец



Характеристики

датчик положения цилиндра с элементом AMR

корпус из пластмассы для цилиндрического профиля, профиля типа C

Кабель с разъёмом

[nf] незаподлицо

Порог чувствительности 2 мТ

Скорость передвижения макс. 5м/с > 10 м/с

Электронные данные

Электрическое исполнение	DC PNP
Рабочее напряжение [V]	10...30 DC
Потребление тока [mA]	< 10
Класс защиты	III
Защита от переплюсовки	да

Выходы

Выход	NO
Падение напряжения [V]	< 2,5
Номинальный ток [mA]	100
Защита от короткого замыкания	да
Защита от перегрузок по току	да
Частота переключения [Hz]	5000

Диапазон контроля

Порог чувствительности [mT]	2
Скорость передвижения макс. 5м/с [m/s]	> 10

Точность/ погрешность

Гистерезис [мм]	1,0
Воспроизводимость [мм]	< 0,2

Время реакции

готовность к работе после подключения питания [ms]	< 30
--	------

Условия эксплуатации

Температура окружающей среды [°C]	-25...85
Степень защиты	IP 65 / IP 67

Испытания / одобрения

МК5330

МКС3020-ВРКG/A/0,3M/ZH/AS

Магнитно-индуктивные датчики, датчики цилиндров

Электромагнитная совместимость	EN 61000-4-2 ESD: - CD / 8 kV AD EN 61000-4-3 ВЧ излучение: 10 V/m EN 61000-4-4 Всплеск: 2 kV EN 61000-4-6 ВЧ проводимость: 10 V EN 55011: класс B
MTTF [лет]	2064
Регистрационный номер UL	C008

Механические данные

Тип монтажа	незаподлицо
Материал	корпус: полиамид; Крепежный фланец: нерж.сталь
Момент затяжки [Nm]	≤ 0,24
Вес [kg]	0,01

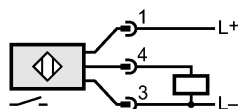
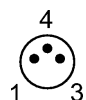
Дисплеи / Элементы управления

Индикация состояния выхода LED	желтый
--------------------------------	--------

электрическое подключение

Электрическое подсоединение	Кабель PUR (полиуретан) / 0,3 м; с разъёмом M8 (snap-fit)
-----------------------------	---

Назначение жил кабеля при подключении



Примечания

Упаковочная величина [штука]	1
------------------------------	---