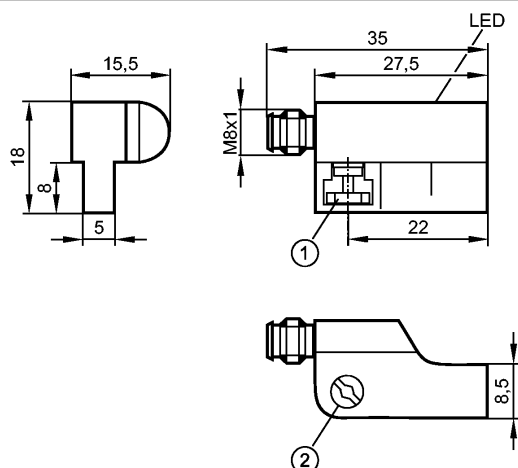


MR0902

MRI3021-ВКОА/Р/АS

Магнитно-индуктивные датчики, датчики цилиндров



- 1: Элемент крепления
- 2: Комбинированный винт-шуруп для крепежного элемента



Характеристики

Датчики с язычковым контактом для цилиндров
корпус из пластмассы для цилиндров с Т-образным пазом
Электрический разъём
[nF] незаподлицо
Порог чувствительности 2,1 мТ
Скорость передвижения макс. 5м/с 10 м/s

Электронные данные

Электрическое исполнение	AC/DC PNP
Рабочее напряжение [V]	5...50 AC / 5...60 DC; (для cULus класс питания 2: 5...30 AC / 5...60 DC)
Класс защиты	III
Защита от перепутывания полярности	да

Выходы

Выход	NO
Падение напряжения [V]	< 2,5
Номинальный ток [mA]	350 AC / 500 DC
Защита от короткого замыкания	нет
Защита от перегрузок по току	нет
Частота переключения [Hz]	1000
Коммутируемая нагрузка (макс.) [W]	10

Диапазон контроля

Порог чувствительности [mT]	2,1
Скорость передвижения макс. 5м/с [m/s]	10

Точность/ погрешность

Гистерезис [мм]	1
Воспроизводимость [мм]	< 0,2

Время реакции

Время перерыва [ms]	≤ 0,1
Время включения, вкл.скачок [ms]	≤ 0,6

MR0902

MRI3021-ВКОА/R/AS

Магнитно-индуктивные датчики, датчики цилиндров

Условия эксплуатации	
Температура окружающей среды [°C]	-25...70
Степень защиты	IP 65 / IP 67
Испытания / одобрения	
Электромагнитная совместимость	EN 61000-4-2 ESD: - CD / 8 kV AD EN 61000-4-3 ВЧ излучение: 10 V/m EN 61000-4-4 Всплеск: 2 kV EN 61000-4-5 Выброс: 0,5 kV (line to line, Ri: 20hm) EN 61000-4-6 ВЧ проводимость: 10 V EN 55011: класс B
MTTF [лет]	17837
Механические данные	
Тип монтажа	незаподлицо
Материал	корпус: полиамид; Элемент крепления: нерж.сталь / латунь
Циклы переключения при подключении к ПЛК [Mio.]	≤ 40
Вес [kg]	0,012
Дисплей / Элементы управления	
Индикация состояния выхода LED	желтый
электрическое подключение	
Электрическое подсоединение	Разъём M8; (Schnapp-Schraubverbindung)
Назначение жил кабеля при подключении 	
Примечание: миниатюрный предохранитель по стандарту IEC60127-2 лист 1, ≤ 0,175 A (быстродействующий)	
Принадлежности	
Принадлежности (входят в комплект)	Резиновая метка
Примечания	
Примечания	Befestigungselement mit Kombikopf Schlitz/Innensechskant SW 1,5 Рекомендуем проверить прибор на функциональность после короткого замыкания. Напряжение питания "supply class 2" согласно cULus
Упаковочная величина [штука]	1