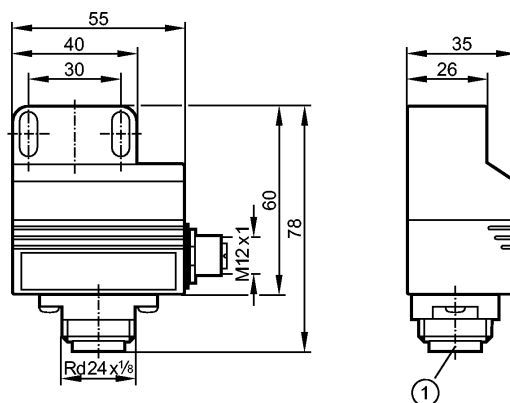


N95001

IND2004DN/T1/1D/2G

Датчики клапанов



1: Намагнитченное соединение



Характеристики

Индуктивный датчик

Прямоугольный корпус, пластмасса

Электрический разъём

Сдвоенный датчик для исполнительных устройств с обратной связью

Для приводов по стандарту ISO 5211 (VDI/VDE 3845)

Сертификат АTEX

группа II, категория 1D

группа II, категория 2G

Расстояние срабатывания 4 мм; [nf] незаподлицо

Электронные данные

Электрическое исполнение	подключение к сертифицированным искробезопасным цепям с максимальными значениями U = 15 V / I = 50mA / P = 120 mW
Номинальное напряжение [V]	8,2 DC; (1kΩ)
Потребление тока [mA]	< 1 разомкнуто; (> 2,2 мА замкнуто)
Класс защиты	III

Выходы

Выход	2 x NC
Частота переключения [Hz]	250

Диапазон контроля

Расстояние срабатывания [mm]	4
Реальное расстояние срабатывания (Sr) [mm]	4 ± 10 %

Точность/ погрешность

Поправочные коэффициенты	углеродистая сталь (St37) = 1 / V2A (нерж. сталь) прил. 0,7 / Ms (латунь) прил. 0,5 / Al (алюминий) прил. 0,4 / Cu прил. 0,3
Гистерезис [% от Sr]	1...15
Смещение точки переключения [% от Sr]	-10...10

Условия эксплуатации

Температура окружающей среды [°C]	-20...70
Степень защиты	IP 67

Испытания / одобрения

N95001

IND2004DN/T1/1D/2G

Датчики клапанов

Сертификат	BVS 03 ATEX E131 BVS 04 ATEX E153 IECEX BVS 06.0003
Маркировка прибора	<p>⊕ II 2G Ex ia IIC T6 Gb Ta: -20...70°C</p> <p>⊕ II 1D Ex ia IIIB T 90°C Da Ta: -20...70°C</p> <p>⊕ II 2G Ex ia IIC T5 Gb Ta: -20...80°C</p> <p>⊕ II 1D Ex ia IIIB T 100°C Da Ta: -20...80°C</p>
Электромагнитная совместимость	EN 60947-5-6
Устойчивость к ударам / вибрации	30 g (11 ms) / 10-55 Hz (1 mm)
MTTF [лет]	1218

Классификация безопасности

Собственная ёмкость [нF]	< 150 **)
Самоиндуктивность [μH]	< 150 **)

Механические данные

Тип монтажа	незаподлицо
Материал	корпус: PBT (полибутилентерефталат); крышка: PC
Вес [kg]	0,174

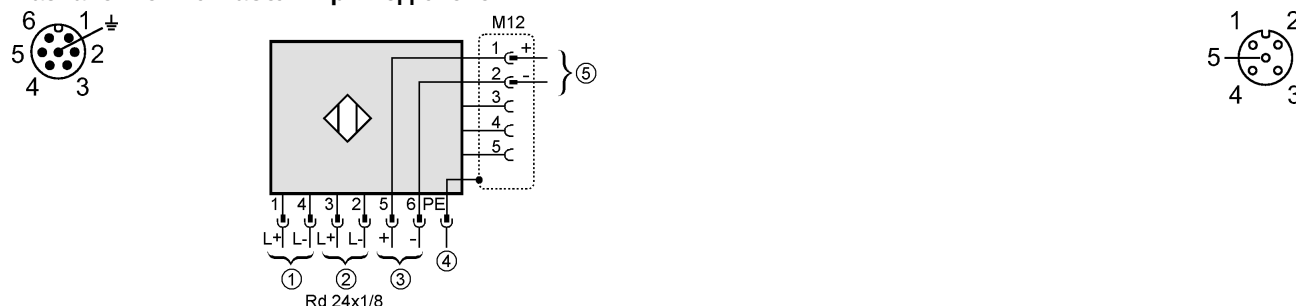
Дисплеи / Элементы управления

Индикация состояния выхода LED	2 x жёлтый
--------------------------------	------------

электрическое подключение

Электрическое подсоединение	Разъём Rd 24 x 1/8, 6 контактов + PE / разъём M12, 5 контактов
-----------------------------	--

Назначение жил кабеля при подключении



- 1 = датчик 1
- 2 = датчик 2
- 3 = электромагнитный клапан Ex-i
- 4 = Штекер M12
- 5 = электромагнитный клапан Ex-i

Примечания

Примечания	<p>**) для взрывобезопасной сети</p> <p>Цепь эл.-магнитного клапана Ex-i: Только к безопасным сертифицированным цепям с максимальными значениями U = 28 V DC / P = 2 W</p>
------------	---

Упаковочная величина [штука]	1
------------------------------	---