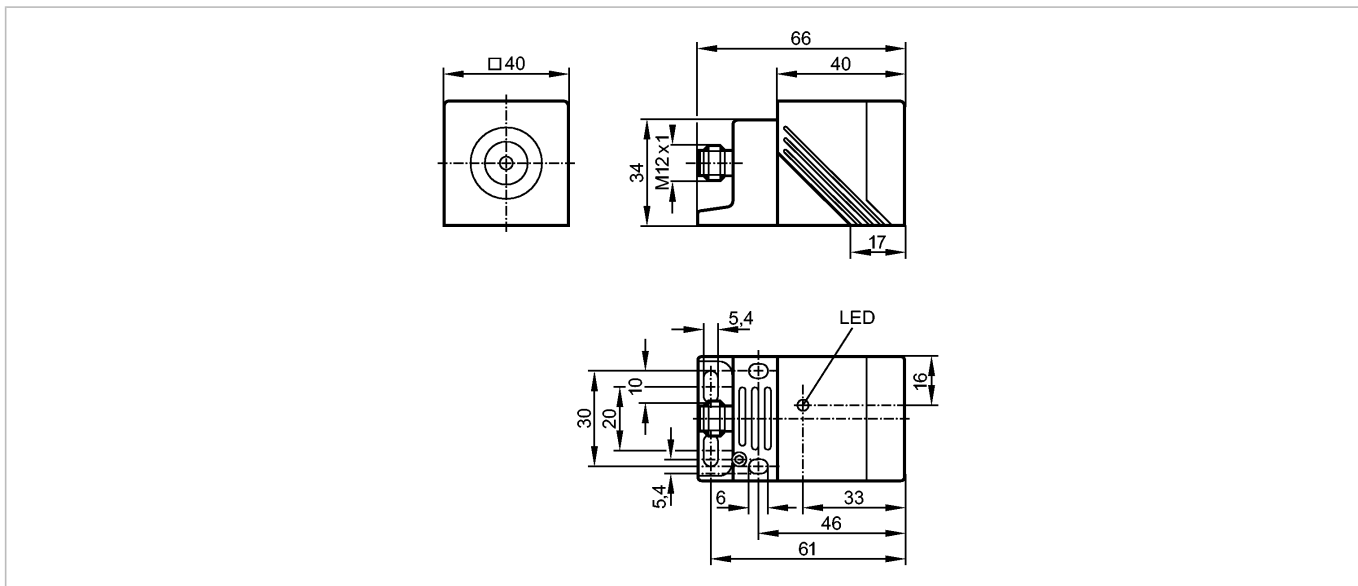


NM500A

IMC2020BN/US/2G/1D

Индуктивные датчики



Характеристики

Индуктивный датчик

Прямоугольный корпус, пластмасса

Электрический разъём

Сертификат АTEX

группа II, категория 2G

группа II, категория 1D

Расстояние срабатывания 20 мм; [f] установка заподлицо

Электронные данные

| | |
|----------------------------|---|
| Электрическое исполнение | подключение к сертифицированным искробезопасным цепям с максимальными значениями U = 15 V / I = 50mA / P = 120 mW |
| Номинальное напряжение [V] | 8,2 DC; (1kΩ) |
| Напряжение питания [V] | 7,5...30 DC; при использовании вне взрывоопасной зоны |
| Потребление тока [mA] | < 1 разомкнуто; (> 2,1mA замкнуто) |
| Класс защиты | III |

Выходы

| | |
|---------------------------|--|
| Выход | NC |
| Номинальный ток [mA] | < 30; при использовании вне взрывоопасной зоны |
| Частота переключения [Hz] | 200 |

Диапазон контроля

| | |
|--|-----------|
| Расстояние срабатывания [mm] | 20 |
| Реальное расстояние срабатывания (Sr) [mm] | 20 ± 10 % |

Точность/ погрешность

| | |
|---------------------------------------|--|
| Поправочные коэффициенты | углеродистая сталь (St37) = 1 / V2A (нерж. сталь) прилб. 0,7 / Ms (латунь) прилб. 0,5 / Al (алюминий) прилб. 0,4 / Cu прилб. 0,3 |
| Гистерезис [% от Sr] | 1...15 |
| Смещение точки переключения [% от Sr] | -10...10 |

Условия эксплуатации

NM500A

IMC2020BN/US/2G/1D

Индуктивные датчики

| | |
|-----------------------------------|----------|
| Температура окружающей среды [°C] | -20...70 |
| Степень защиты | IP 67 |

Испытания / одобрения

| | |
|----------------------------------|---|
| Сертификат | BVS 04 ATEX E 091 X IECEX BVS 06.0003 |
| Маркировка прибора | Ex II 2G Ex ia IIB T6 Gb Ex II 1D Ex ia IIIC T 90°C Da |
| Электромагнитная совместимость | EN 60947-5-6 |
| Устойчивость к ударам / вибрации | 30 g (11 ms) / 10-55 Hz (1 mm) |
| MTTF [лет] | 2920 |

Классификация безопасности

| | |
|--------------------------|-------|
| Собственная ёмкость [нF] | < 250 |
| Самоиндуктивность [μH] | < 450 |

Механические данные

| | |
|-------------|---|
| Тип монтажа | установка заподлицо |
| Материал | корпус: PPE; заглушка: PPS; корпус разъёма: латунь покрытая специальным слоем; Монтажный адаптер: PPS |
| Вес [kg] | 0,179 |

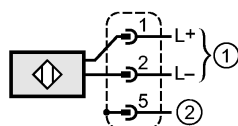
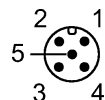
Дисплей / Элементы управления

| | |
|--------------------------------|--------|
| Индикация состояния выхода LED | желтый |
|--------------------------------|--------|

электрическое подключение

| | |
|-----------------------------|------------|
| Электрическое подсоединение | Разъём M12 |
|-----------------------------|------------|

Назначение жил кабеля при подключении



- 1 = Предохранитель NAMUR
2 = Заземление корпуса

Принадлежности

| | |
|------------------------------------|--|
| Принадлежности (входят в комплект) | Монтажный кронштейн; Шестигранный ключ |
|------------------------------------|--|

Примечания

| | |
|------------------------------|---|
| Примечания | 5 положений чувствительной поверхности на выбор |
| Упаковочная величина [штука] | 1 |