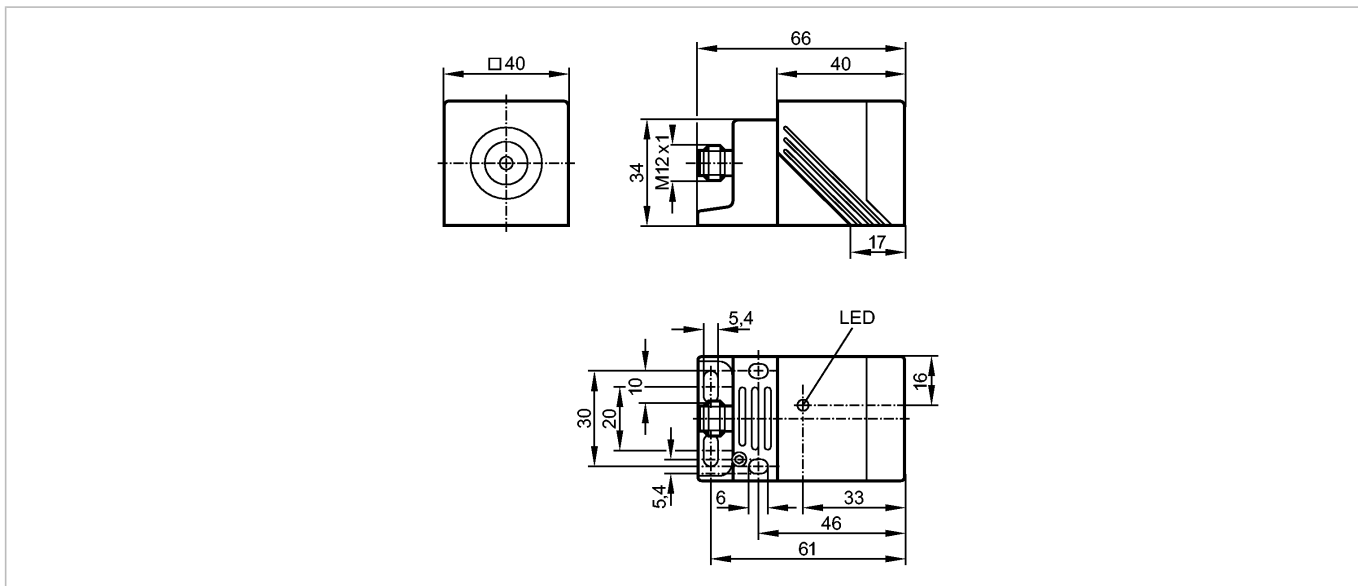


**NM501A**

IMC2035-N/US/2G/1D

Индуктивные датчики



**Характеристики**

Индуктивный датчик

Прямоугольный корпус, пластмасса

Электрический разъём

Сертификат АTEX

группа II, категория 2G

группа II, категория 1D

Расстояние срабатывания 35 мм; [nf] незаподлицо

**Электронные данные**

Электрическое исполнение	подключение к сертифицированным искробезопасным цепям с максимальными значениями U = 15 V / I = 50mA / P = 120 mW	
Номинальное напряжение [V]	8,2 DC; (1kΩ)	
Напряжение питания [V]	7,5...30 DC; при использовании вне взрывоопасной зоны	
Потребление тока [mA]	< 1 разомкнуто; (> 2,1mA замкнуто)	
Класс защиты	III	

**Выходы**

Выход	NC	
Номинальный ток [mA]	< 30; при использовании вне взрывоопасной зоны	
Частота переключения [Hz]	100	

**Диапазон контроля**

Расстояние срабатывания [mm]	35	
Реальное расстояние срабатывания (Sr) [mm]	35 ± 10 %	

**Точность/ погрешность**

Поправочные коэффициенты	углеродистая сталь (St37) = 1 / V2A (нерж. сталь) прилб. 0,7 / Ms (латунь) прилб. 0,5 / Al (алюминий) прилб. 0,4 / Cu прилб. 0,3	
Гистерезис [% от Sr]	1...15	
Смещение точки переключения [% от Sr]	-10...10	

**Условия эксплуатации**

## NM501A

IMC2035-N/US/2G/1D

Индуктивные датчики

Температура окружающей среды [°C]	-20...70
Степень защиты	IP 67

### Испытания / одобрения

Сертификат	BVS 04 ATEX E 091 X IECEX BVS 06.0003
Маркировка прибора	Ex II 2G Ex ia IIB T6 Gb Ex II 1D Ex ia IIIC T 90°C Da
Электромагнитная совместимость	EN 60947-5-6
Устойчивость к ударам / вибрации	30 g (11 ms) / 10-55 Hz (1 mm)
MTTF [лет]	2935

### Классификация безопасности

Собственная ёмкость [нF]	< 220
Самоиндуктивность [μH]	< 710

### Механические данные

Тип монтажа	незаподлицо
Материал	корпус: PPE; заглушка: PPS; корпус разъёма: латунь покрытая специальным слоем; Монтажный адаптер: PPS
Вес [kg]	0,193

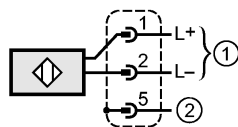
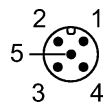
### Дисплей / Элементы управления

Индикация состояния выхода LED	желтый
--------------------------------	--------

### электрическое подключение

Электрическое подсоединение	Разъём M12
-----------------------------	------------

### Назначение жил кабеля при подключении



1 = Предохранитель NAMUR  
2 = Заземление корпуса

### Принадлежности

Принадлежности (входят в комплект)	Монтажный кронштейн; Шестигранный ключ
------------------------------------	--

### Примечания

Примечания	5 положений чувствительной поверхности на выбор
Упаковочная величина [штука]	1