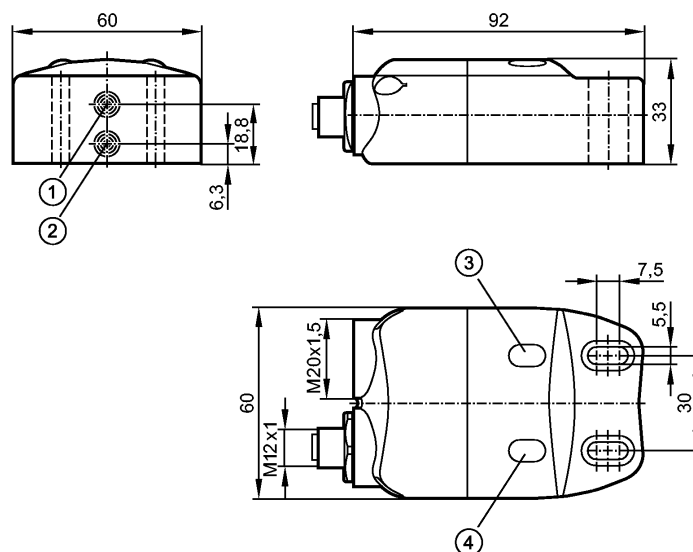


NN505A

INE2004DN/1D/1G/2G/SOCKET M12

Датчики клапанов



- 1: датчик 1
- 2: датчик 2
- 3: Светодиод OUT 2
- 4: Светодиод OUT 1

CE

Характеристики

Индуктивный датчик

Прямоугольный корпус, пластмасса

Клеммы

Сдвоенный датчик для исполнительных устройств с обратной связью

Сертификат ATEX

группа II, категория 1D

группа II, категория 1G

группа II, категория 2G

Расстояние срабатывания 4 mm; [nf] незаподлицо

Электронные данные

Электрическое исполнение	подключение к сертифицированным искробезопасным цепям с максимальными значениями U = 15 V / I = 50mA / P = 120 mW
Aktuatorschaltung	Подключение к сертифицированным искробезопасным цепям электромагнитных клапанов с максимальными значениями U = 28 электромагнитного клапана / I = 250 mA / P = 750 мВт (до 40 °C) / P = 650 мВт (до 70 °C) *)
Рабочее напряжение [V]	8,2 DC; (1kΩ)
Напряжение питания [V]	7,5...15 DC; при использовании вне взрывоопасной зоны
Потребление тока [mA]	< 1 разомкнуто; (> 2,1mA замкнуто)
Внутренняя емкость [nF]	max. 60 je eigensicherer Stromkreis
Внутренняя индуктивность [µH]	max. 130 je eigensicherer Stromkreis
Класс защиты	III

Выходы

Выход	2 x NC
Защита от перегрузок по току	да
Частота переключения [Hz]	500

Диапазон контроля

NN505A

INE2004DN/1D/1G/2G/SOCKET M12

Датчики клапанов

Расстояние срабатывания [mm]	4
Реальное расстояние срабатывания (Sr) [mm]	4 ± 10 %
Рабочее расстояние срабатывания [mm]	0...3,25

Точность/ погрешность	
Поправочные коэффициенты	углеродистая сталь (St37) = 1 / V2A (нерж. сталь) пригл. 0,7 / Ms (латунь) пригл. 0,5 / Al (алюминий) пригл. 0,4 / Cu пригл. 0,3
Гистерезис [% от Sr]	1...15
Смещение точки переключения [% от Sr]	-10...10

Условия эксплуатации	
Температура окружающей среды [°C]	-25...70
Степень защиты	IP 65 / IP 67

Испытания / одобрения	
Сертификат	BVS 14 ATEX E 005 X IECEX BVS 14.0005X
Маркировка прибора	ⓧ II 1G Ex ia IIB T4 Ga Ta: -25...70 °C ⓧ II 2G Ex ia IIC T4 Gb Ta: -25...70 °C ⓧ II 1D Ex ia IIIB T135 °C Da Ta: -25...70 °C
Электромагнитная совместимость	EN 60947-5-6
Виброустойчивость	10...55 Hz (1 mm)
Ударопрочность	30 g (11 ms)

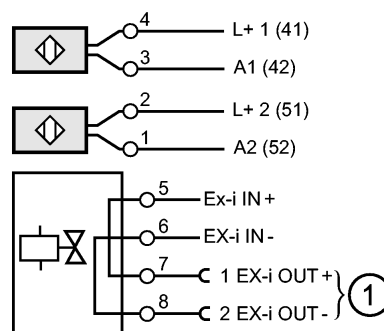
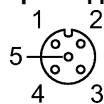
Механические данные	
Тип монтажа	незаподлицо
Материал	корпус: полиамид
Вес [kg]	0,216

Дисплеи / Элементы управления	
Индикация состояния выхода LED	2 x жёлтый

электрическое подключение	
Электрическое подсоединение	Клеммные зажимы внутри корпуса; клеммы до 2,5 mm ² ; Verschraubung M20 x 1,5; Разъём M12

Назначение жил кабеля при подключении

- 1: Датчик 2 A2
- 2: Датчик 2 L+ 2
- 3: Датчик 1 A1
- 4: Датчик 1 L+ 1
- 5: Ex-1 IN +
- 6: Ex-1 IN -
- 7: Ex-i OUT +
- 8: Ex-i OUT -



1 выход для электромагнитного клапана

**NN505A**

INE2004DN/1D/1G/2G/SOCKET M12

Датчики клапанов

Принадлежности (входят в комплект)

2 Innensechskantschrauben M5 x 16; 2 Innensechskantschrauben M3 x 25

Примечания

Примечания

Прибор не имеет соответствующего сертификата для выполнения задач безопасности и обеспечения безопасности рабочего персонала.

*) При использовании в газовой среде (группа II) допускаются следующие расширенные значения, которые не должны превысить: $U = 28 \text{ В} / P = 1,1 \text{ Вт}$

Упаковочная величина

[штука]

1