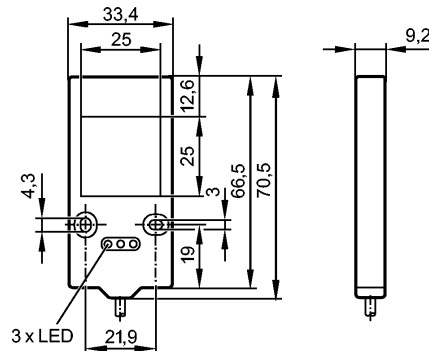


**O2D900**

BACKLIGHT 25X25 RED

Фотоэлектрические датчики для распознавания объектов

**заменено на: O2D902**  
**Auslaufartikel zum 31.03.2018**



**Характеристики**

Устройство подсветки

Индикаторная область:  
25 x 25 mm

Излучатель красного света с длиной волны 660 nm

Внешнее программирование

**Электронные данные**

Рабочее напряжение [V]	24 DC ± 10 %
Потребление тока [mA]	50*) / 25**)
Тип света	красный свет 660 nm
Класс защиты	III
Защита от переплюсовки	да
Режим работы	высокая световая интенсивность (макс. длительность импульса: 50 ms; макс. соотношение импульс / пауза: 1/10) - нормальная световая интенсивность (в продолжительном режиме)

**Входы**

Триггер Внешний; 24 V PNP по IEC61131-1

**Выходы**

Защита от перегрузок по току да

**Условия эксплуатации**

Температура окружающей среды [°C]	0...50
Степень защиты	IP 65
Защита по температуре	да

**Испытания / одобрения**

MTTF [лет] 509

**Механические данные**

Материал	алюминий
Материал линз	PMMA
Вес [kg]	0,093

**Дисплей / Элементы управления**

Индикация	Освещенность	1 x светодиод желтый
	Рабочий режим	1 x светодиод зелёный
	Превышающая температура / Перегрузка	1 x светодиод красный

**O2D900**

BACKLIGHT 25X25 RED

Фотоэлектрические датчики для распознавания объектов

**электрическое подключение**

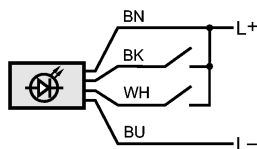
Электрическое подсоединение

Кабель PUR (полиуретан) / 2 м; 4 x 0,14 mm<sup>2</sup>

**Назначение жил кабеля при подключении**

Цвета жил

- ВК чёрный
- ВН коричневый
- ВU синий
- ВН белый



ВК: Триггер

ВН: Рабочий режим "высокая интенсивность света"

**Примечания**

Примечания

- \*) Рабочий режим "непрерывная работа"
- \*\*\*) Рабочий режим "высокая интенсивность света"

Упаковочная величина

[штука]

1

ifm electronic gmbh • Адрес : Friedrichstraße 1 • 45128 Essen — SU — O2D900 — 28.10.2010

**заменено на: O2D902  
Auslaufartikel zum 31.03.2018**