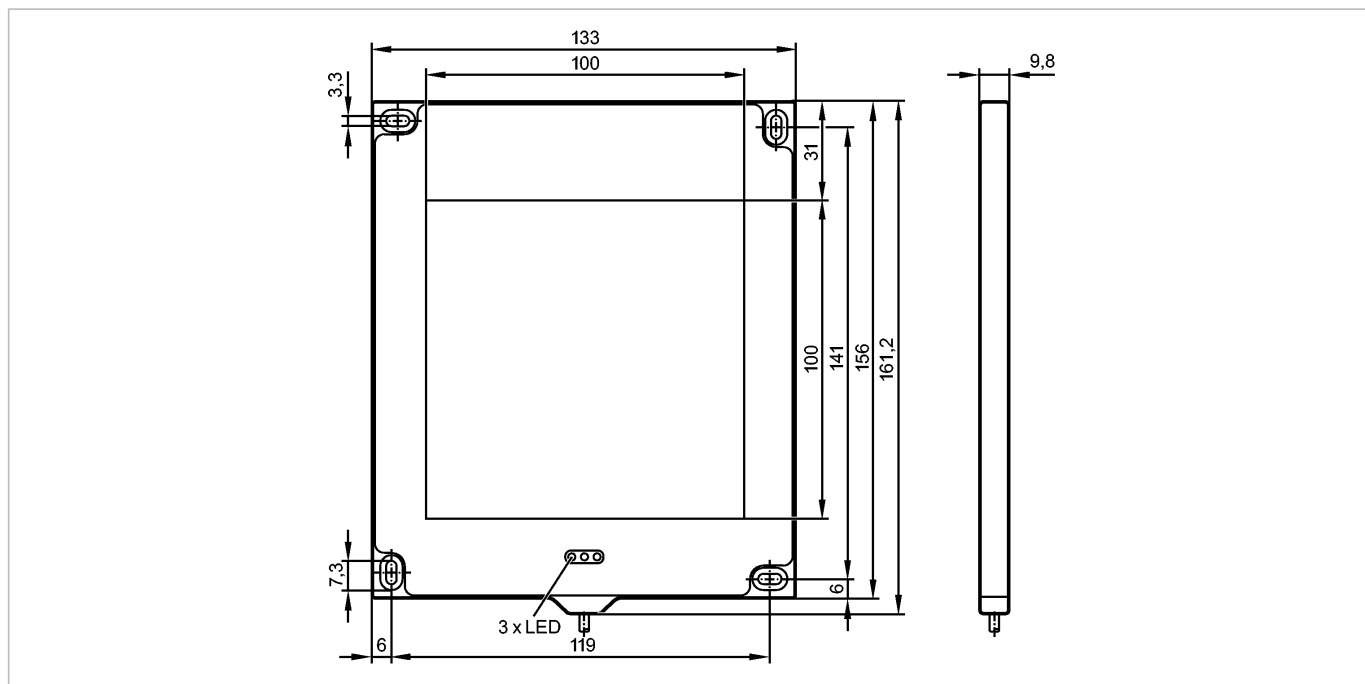


**O2D908**

BACKLIGHT 100X100 IR/0,15M/US

Фотоэлектрические датчики для распознавания объектов



**Характеристики**

Устройство подсветки

Индикаторная область:  
100 x 100 mm

Инфракрасный излучатель с длиной волны 880 нм

Внешнее программирование

**Электронные данные**

Рабочее напряжение	[V]	24 DC ± 10 %
Потребление тока	[mA]	450 *) / 250**)
Тип света		Инфракрасный свет 880 nm
Класс защиты		III
Защита от переплюсовки		да
Режим работы		высокая световая интенсивность (макс. длительность импульса: 50 ms; макс. соотношение импульс / пауза: 1/10) - нормальная световая интенсивность (в продолжительном режиме)

**Входы**

Триггер	Внешний; 24 V PNP по IEC61131-1
---------	---------------------------------

**Выходы**

Защита от перегрузок по току	да
------------------------------	----

**Условия эксплуатации**

Температура окружающей среды	[°C]	0...50
Степень защиты		IP 65
Защита по температуре		да

**Испытания / одобрения**

MTTF	[лет]	227
------	-------	-----

**Механические данные**

Материал	алюминий
Материал линз	PMMA

**O2D908**

BACKLIGHT 100X100 IR/0,15M/US

**Фотоэлектрические датчики для распознавания объектов**

Вес	[kg]	0,336
-----	------	-------

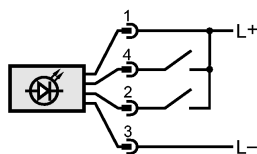
**Дисплей / Элементы управления**

Индикация	Освещенность	1 x светодиод желтый
	Рабочий режим	1 x светодиод зелёный
	Превышающая температура / Перегрузка	1 x светодиод красный

**электрическое подключение**

Электрическое подсоединение	Кабель PUR (полиуретан) / 0,15 m; позолоченные контакты, с разъёмом M12
-----------------------------	---

**Назначение жил кабеля при подключении**



4 Триггер  
2 Рабочий режим "высокая интенсивность света"

**Примечания**

Примечания	*) Рабочий режим "непрерывная работа" **) Рабочий режим "высокая интенсивность света"
------------	--

Упаковочная величина	[штука]	1
----------------------	---------	---