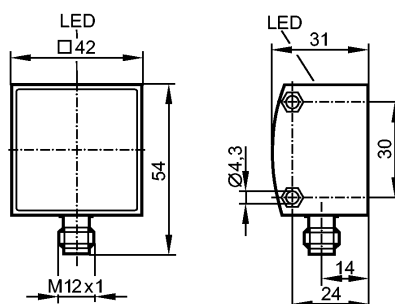


O2D909

SPOTLIGHT 42X42 RED

системы идентификации



CE

Характеристики

Устройство подсветки

Электрический разъём

Излучатель красного света 630 nm

Leuchtfeld: 31x26 mm

Электронные данные

Рабочее напряжение [V]	24 DC \pm 10 %
Потребление тока [mA]	180*) / 90**)
Тип света	красный свет 630 nm
Класс защиты	III
Защита от переплюсовки	да
Режим работы	высокая световая интенсивность (макс. длительность импульса: 50 ms; макс. соотношение импульс / пауза: 1/10) - нормальная световая интенсивность (в продолжительном режиме)

Входы

Триггер Внешний; 24 V PNP по IEC61131-1

Выходы

Защита от перегрузок по току да

Условия эксплуатации

Температура окружающей среды [°C]	0...50
Степень защиты	IP 65
Защита по температуре	да

Испытания / одобрения

МТТФ [лет] 369

Механические данные

Материал	алюминий
Материал линз	PMMA
Вес [kg]	0,154

Дисплеи / Элементы управления

Индикация	Освещенность	1 x светодиод желтый
	Рабочий режим	1 x светодиод зелёный
	Превышающая температура / Перегрузка	1 x светодиод красный

электрическое подключение

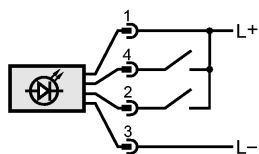
Электрическое подсоединение Разъём M12; позолоченные контакты

Назначение жил кабеля при подключении

O2D909

SPOTLIGHT 42X42 RED

системы идентификации



4 Триггер
2 Рабочий режим "высокая интенсивность света"

Примечания

Примечания

*) Рабочий режим "непрерывная работа"
**) Рабочий режим "высокая интенсивность света"

Упаковочная величина

[штука]

1