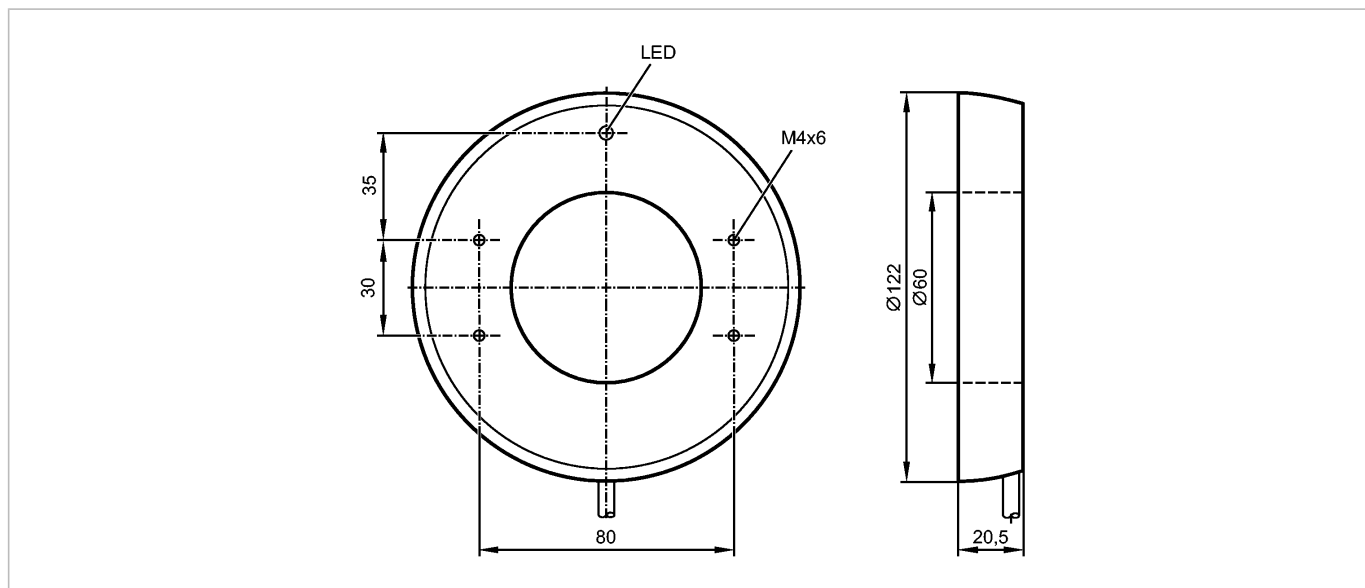


**O2D915**

RINGLIGHT 106x66 RT/0,3M/US

Фотоэлектрические датчики для распознавания объектов



CE

**Характеристики**

Устройство подсветки

Кольцевая подсветка

Leuchtfeld: Außen Ø 106 mm, innen Ø 66 mm

Внешнее программирование

**Область применения**

Режим работы

- Hohe Lichtleistung (gepulst, Dauerbetrieb nur mit Kühlung)  
- Normale Lichtleistung (Dauerbetrieb möglich)

**Электронные данные**

Рабочее напряжение [V]

24 DC

Потребление тока [mA]

800\*) / 1300\*\*)

Тип света

красный свет 617 nm

Защита по температуре

да, выключение при 65...75 °C

**Условия эксплуатации**

Температура окружающей среды [°C]

-10...55

Степень защиты

IP 65

**Классификация безопасности**

Фотобиологическая безопасность

freie Gruppe (nach DIN EN 62471:2008)

**Механические данные**

Апертурный угол [°]

60

Материал

алюминий анодное оксидирование, покрытие черной эмалью

Материал линз

стекло

Вес [kg]

0,494

**Дисплеи / Элементы управления**

Индикация

Комби-LED	3-цветный
Освещенность	желтый
Рабочий режим	зелёный
Избыточная температура	красный

**электрическое подключение**

Электрическое подсоединение

PUR-кабель с наконечником M12 / 0,3 м; 4 x 0,34 mm<sup>2</sup>

**O2D915**

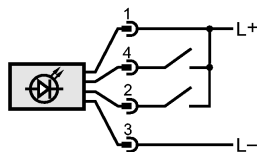
RINGLIGHT 106x66 RT/0,3M/US

**Фотоэлектрические датчики для распознавания объектов**

Цвет кожуха

чёрный

**Назначение жил кабеля при подключении**



4: Триггер

2: Рабочий режим "высокая интенсивность света"

**Примечания**

Примечания

\*) Рабочий режим "непрерывная работа"

\*\*\*) Рабочий режим "высокая интенсивность света"

Упаковочная величина

[штука]

1

**Другие данные**

Триггер

внешний; 24 В PNP