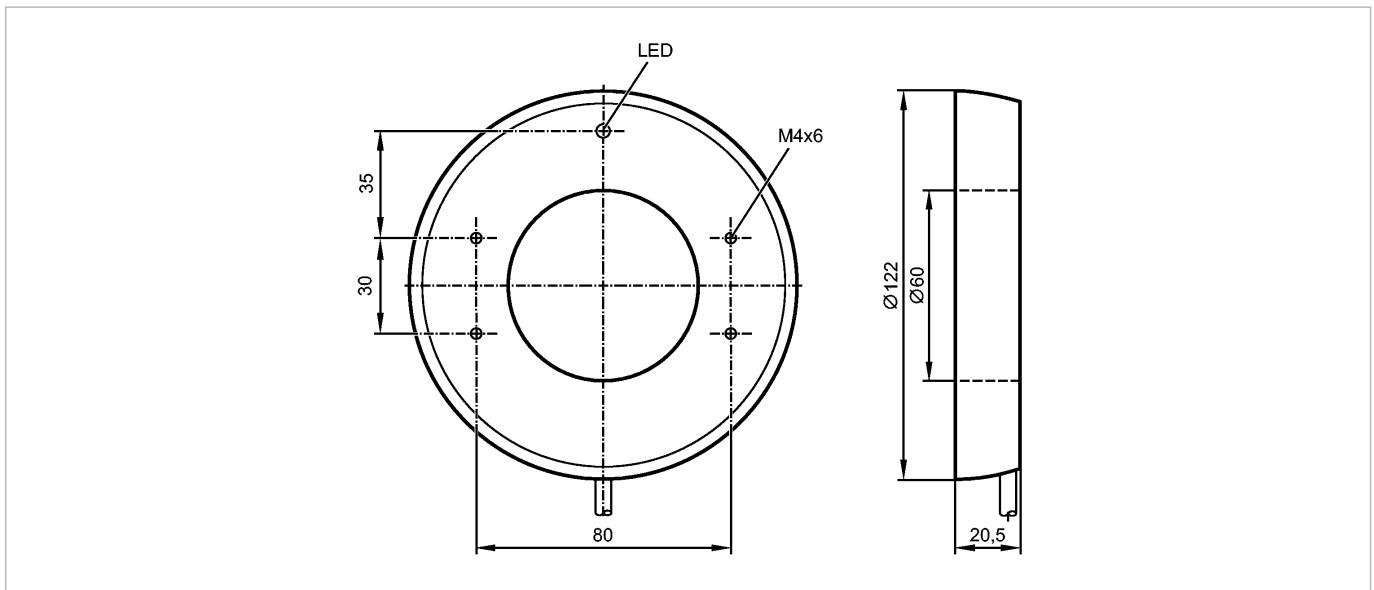


O2D917

RINGLIGHT 106x66 IR/0,3M/US

Фотоэлектрические датчики для распознавания объектов



CE

Характеристики

Устройство подсветки

Кольцевая подсветка

Leuchtfeld: Außen Ø 106 mm, innen Ø 66 mm

Внешнее программирование

Область применения

Режим работы

- Hohe Lichtleistung (gepulst, Dauerbetrieb nur mit Kühlung)
- Normale Lichtleistung (Dauerbetrieb möglich)

Электронные данные

Рабочее напряжение [V]

24 DC

Потребление тока [mA]

800*) / 1400**)

Тип света

Инфракрасный свет 875 nm

Защита по температуре

да, выключение при 65...75 °C

Условия эксплуатации

Температура окружающей среды [°C]

-10...55

Степень защиты

IP 65

Классификация безопасности

Фотобиологическая безопасность

Risikogruppe 1 (nach DIN EN 62471:2008)

Механические данные

Апертурный угол [°]

50

Материал

алюминий анодное оксидирование, покрытие черной эмалью

Материал линз

стекло

Вес [kg]

0,489

Дисплеи / Элементы управления

Индикация

Кombi-LED	3-цветный
Освещенность	желтый
Рабочий режим	зелёный
Избыточная температура	красный

электрическое подключение

Электрическое подсоединение

PUR-кабель с наконечником M12 / 0,3 м; 4 x 0,34 mm²

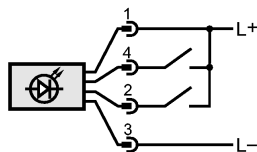
O2D917

RINGLIGHT 106x66 IR/0,3M/US

Фотоэлектрические датчики для распознавания объектов

Цвет кожуха чёрный

Назначение жил кабеля при подключении



4: Триггер
2: Рабочий режим "высокая интенсивность света"

Примечания

Примечания	<p>*) Рабочий режим "непрерывная работа" **) Рабочий режим "высокая интенсивность света" Risikogruppe 1 nach DIN EN 62471:2008. Nicht in die Lichtquelle blicken. Gefahr von Blendung und Irritation. Das Gerät so montieren, dass kein direkter Blick in die Lichtquelle möglich ist.</p>
------------	--

Упаковочная величина [штука] 1

Другие данные

Триггер внешний; 24 В PNP