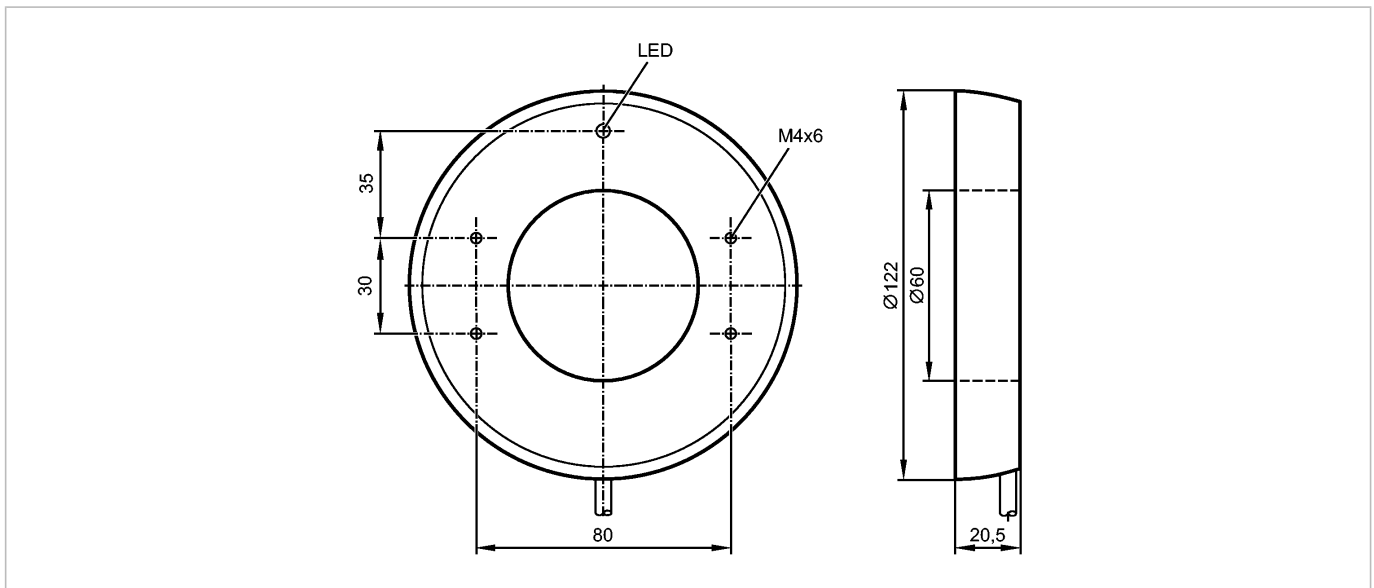


O2D919

RINGLIGHT 106x66 W/0,3M/US

Фотоэлектрические датчики для распознавания объектов



CE

Характеристики

Устройство подсветки

Кольцевая подсветка

Leuchtfeld: Außen Ø 106 mm, innen Ø 66 mm

Внешнее программирование

Область применения

Режим работы

- Hohe Lichtleistung (gepulst, Dauerbetrieb nur mit Kühlung)
- Normale Lichtleistung (Dauerbetrieb möglich)

Электронные данные

Рабочее напряжение [V]

24 DC

Потребление тока [mA]

800*) / 1200**)

Тип света

Белый свет; 5600 K

Защита по температуре

да, выключение при 65...75 °C

Условия эксплуатации

Температура окружающей среды [°C]

-10...55

Степень защиты

IP 65

Классификация безопасности

Фотобиологическая безопасность

freie Gruppe (nach DIN EN 62471:2008)

Механические данные

Апертурный угол [°]

120

Материал

алюминий анодное оксидирование, покрытие черной эмалью

Материал линз

стекло

Вес [kg]

0,489

Дисплеи / Элементы управления

Индикация

Кombi-LED	3-цветный
Освещенность	желтый
Рабочий режим	зелёный
Избыточная температура	красный

электрическое подключение

Электрическое подсоединение

PUR-кабель с наконечником M12 / 0,3 м; 4 x 0,34 mm²

O2D919

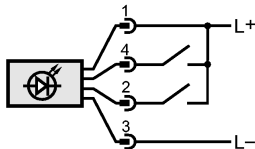
RINGLIGHT 106x66 W/0,3M/US

Фотоэлектрические датчики для распознавания объектов

Цвет кожуха

чёрный

Назначение жил кабеля при подключении



4: Триггер

2: Рабочий режим "высокая интенсивность света"

Примечания

Примечания

*) Рабочий режим "непрерывная работа"

***) Рабочий режим "высокая интенсивность света"

Упаковочная величина

[штука]

1

Другие данные

Триггер

внешний; 24 В PNP