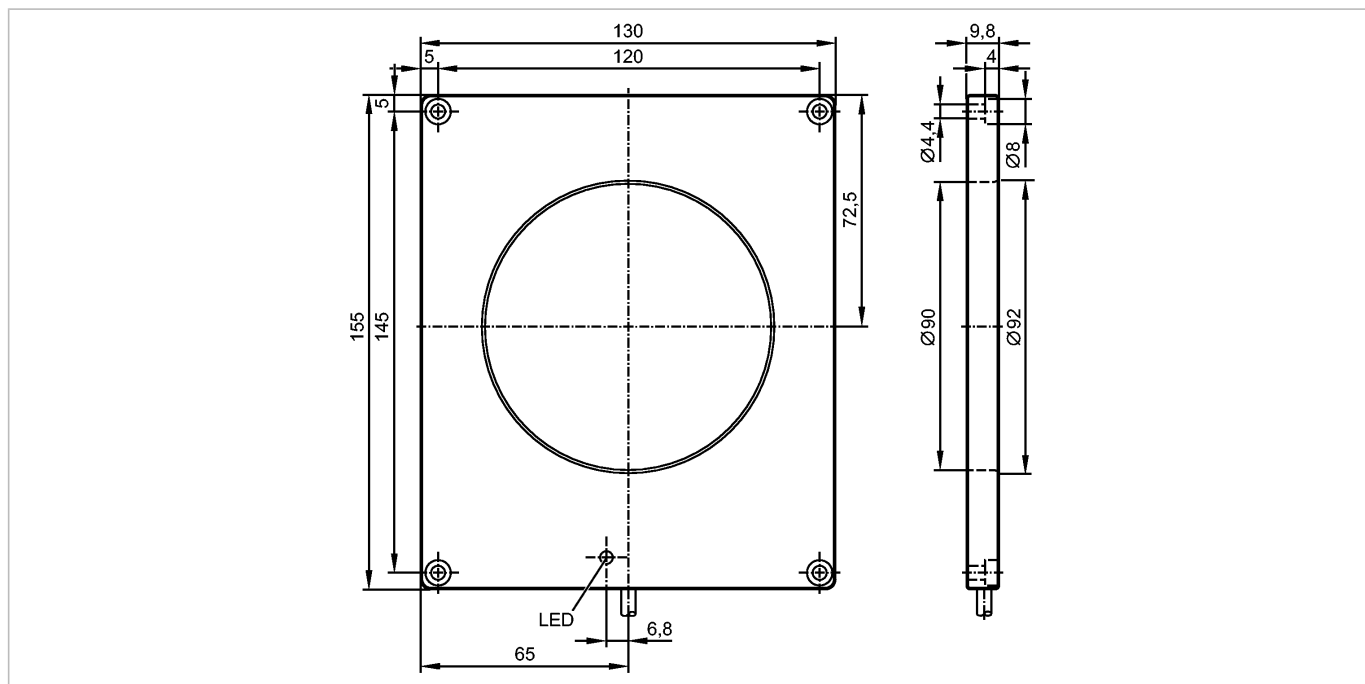


O2D920

DARK FIELD LIGHT RT/0,3M/US

Фотоэлектрические датчики для распознавания объектов



Характеристики

Устройство подсветки

Теневая подсветка

Поле с подсветкой: Ø 90 мм

Область применения

Режим работы

импульсный или постоянный режим работы

Электронные данные

Рабочее напряжение [V] 24 DC

Потребление тока [mA] 400

Тип света красный свет 617 nm

Защита по температуре да, выключение при 65...75 °C

Триггер внешний; 24 В PNP

Условия эксплуатации

Температура окружающей среды [°C] -10...55

Степень защиты IP 54

Классификация безопасности

Фотобиологическая безопасность freie Gruppe (nach DIN EN 62471:2008)

Механические данные

Материал алюминий анодное оксидирование, покрытие черной эмалью

Материал линз стекло

Вес [kg] 0,394

Дисплей / Элементы управления

Индикация	Kombi-LED	3-цветный
	Освещенность	желтый
	Рабочий режим	зелёный
	Избыточная температура	красный

электрическое подключение

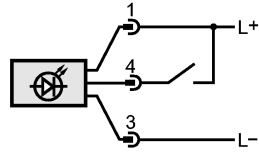
O2D920

DARK FIELD LIGHT RT/0,3M/US

Фотоэлектрические датчики для распознавания объектов

Электрическое подсоединение	PUR-кабель с наконечником M12 / 0,3 м; 4 x 0,34 мм ²
Цвет кожуха	чёрный

Назначение жил кабеля при подключении



4: Триггер

Примечания

Упаковочная величина	[штука]	1
----------------------	---------	---

ifm electronic gmbh • Адрес : Friedrichstraße 1 • 45128 Essen — Компания оставляет за собой право вносить изменения без предварительного уведомления! — SU — O2D920 — 30.08.2013