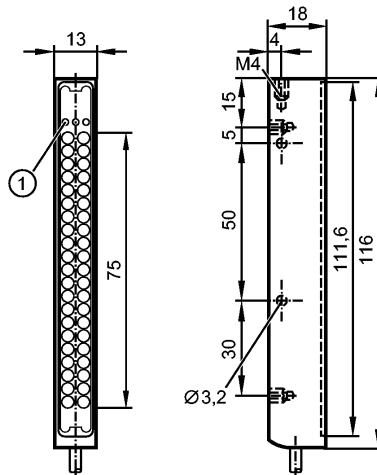


O2D922

BAR LIGHT 10x75 IR/0,3M/US

Фотоэлектрические датчики для распознавания объектов



1: светодиод



Характеристики

Устройство подсветки

Линейная подсветка

Leuchtfeld: 10x75 mm

Внешнее программирование

Область применения

Режим работы

- Hohe Lichtleistung (gepulst, Dauerbetrieb nur mit Kühlung)
- Normale Lichtleistung (Dauerbetrieb möglich)

Электронные данные

Рабочее напряжение [V]

24 DC

Потребление тока [mA]

185*) / 325**)

Тип света

Инфракрасный свет 875 nm

Защита по температуре

да, выключение при 65...75 °C

Триггер

внешний; 24 В PNP

Условия эксплуатации

Температура окружающей среды [°C]

-10...55

Степень защиты

IP 65

Классификация безопасности

Фотобиологическая безопасность

Risikogruppe 1 (nach DIN EN 62471:2008)

Механические данные

Материал

алюминий анодное оксидирование, покрытие черной эмалью

Материал линз

стекло

Вес [kg]

0,18

Дисплеи / Элементы управления

Индикация

Освещенность 1 светодиод желтый
Рабочий режим 1 светодиод зелёный
Избыточная температура 1 светодиод красный

электрическое подключение

Электрическое подсоединение

PUR-кабель с наконечником M12 / 0,3 m; 4 x 0,34 mm²

Цвет кожуха

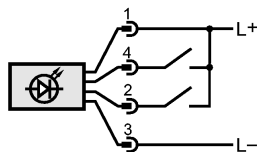
чёрный

Назначение жил кабеля при подключении

O2D922

BAR LIGHT 10x75 IR/0,3M/US

Фотоэлектрические датчики для распознавания объектов



4: Триггер

2: Рабочий режим "высокая интенсивность света"

Примечания

Примечания

*) Рабочий режим "непрерывная работа"

**) Рабочий режим "высокая интенсивность света"

Risikogruppe 1 nach DIN EN 62471:2008.

Nicht in die Lichtquelle blicken. Gefahr von Blendung und Irritation.
Das Gerät so montieren, dass kein direkter Blick in die Lichtquelle möglich ist.

Упаковочная величина

[штука]

1