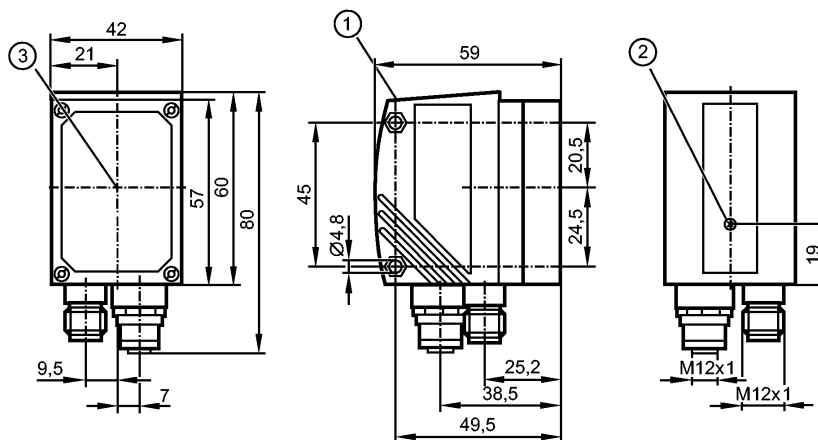


O2I104

O2IROS-G/D/RS232/E1/E2

системы идентификации

Так как у 8-полюсных кабельных разъемов цвета жил не нормируются, обращайтесь, пожалуйста, всегда внимание на подключение датчиков и кабельных разъемов (см. техническую спецификацию).



- 1: Дисплей
- 2: Настройка фокуса
- 3: центр оптических осей



Характеристики

Считывающее устройство мультикодов

Макс. размеры поля зрения: 400 x 300 мм

встроенная настраиваемая функция обработки данных

Рабочие интерфейсы Ethernet TCP/IP, EtherNet/IP, RS-232

Интерфейсы настройки параметров Ethernet TCP/IP; UDP/IP

Встроенная подсветка : красный свет (625 nm)

Область применения

Считываемые коды

ECC200, PDF-417, QR
 Interleaved 2-of-5, Industrial 2-of-5, Code 39, Code 93, Code 128, Pharmacode, Codabar
 EAN8, EAN8 Add-On 2, EAN8 Add-On 5
 EAN13, EAN13 Add-On 2, EAN13 Add-On 5
 UPC-A, UPC-A Add-On 2, UPC-A Add-On 5
 UPC-E, UPC-E Add-On 2, UPC-E Add-On 5
 RSS-14, RSS-14 Truncated, RSS-14 Stacked, RSS-14 Stack Omnidirection, RSS Limited, RSS Expanded, RSS Expanded Stacked

Электронные данные

Рабочее напряжение [V] 24 DC ± 10 %

Потребление тока [mA] 300

Класс защиты III

Защита от переплюсовки ja *)

подключение внешнего освещения [V] 24 DC PNP

Вид датчика Датчик изображения CMOS, S/W, VGA-разрешение 640 x 480

Входы

Триггер внутренний
 внешнее; 24 В PNP в соответствии с IEC 61131-2 тип 1
 через RS-232, TCP/IP или EtherNet/IP

Выходы

Выход max. 2 (конфигурируемый) / 24 V PNP

O2I104

O2IROS-G/D/RS232/E1/E2

системы идентификации

Макс. допустимая токовая нагрузка на каждый выход [mA]	100
Падение напряжения [V]	< 2
Защита от короткого замыкания	да
Защита от перегрузок по току	да

Диапазон контроля

Рабочее расстояние срабатывания [mm]	75	100	200	400	1000	2000
Размеры поля зрения [mm]	15 x 11	20 x 15	40 x 30	80 x 60	200 x 150	400 x 300
Всенаправленная система считывания	да					
Склонность к плоскости	≤ 45°					
Устройства считывания [Hz]	≤ 20					
Скорость движения [m/s]	≤ 7					

Программное обеспечение / Программирование

выбор параметров	с помощью 2 программирующих кнопок и 10-сегментного дисплея или ПК/ноутбука с программным обеспечением
------------------	--

интерфейсы

настройка параметров интерфейса	Ethernet TCP/UDP/IP; 10Base-T / 100Base-TX
Рабочий интерфейс	Ethernet TCP/IP, EtherNet/IP, RS-232
IP-адрес	192.168.0.79
маска подсети	255.255.255.0 (Class C)
IP - адрес шлюза	192.168.0.201
MAC-адрес	см. типовую бирку

Условия эксплуатации

Температура окружающей среды [°C]	-10...50
Температура хранения [°C]	-40...85
Степень защиты	IP 67

Испытания / одобрения

Электромагнитная совместимость	Излучение помех по EN 61326 Помехоустойчивость по EN 61326
MTTF [лет]	94
Ударопрочность	IEC 60028-2-27
Вибропрочность	IEC 60028-2-6

Механические данные

Материал	корпус: отливка из цинка с порошковым покрытием; окно: стекло; светодиодное окно: поликарбонат
Вес [kg]	0,43

Дисплей / Элементы управления

Индикация	Функции дисплея 3 x светодиод зелёный 4 x светодиод желтый 10-сегментный четырехзначный Индикаторный блок/статус дисплей
-----------	--

электрическое подключение

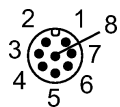
Электрическое подсоединение	Штекер M12, 8-полюсный, разъем M12, 4- полюсный
-----------------------------	---

Назначение жил кабеля при подключении

O2I104

O2IROS-G/D/RS232/E1/E2

системы идентификации



RS-232: Подключение к процессу

- 1: U+
- 2: вход триггера
- 3: 0 V
- 4: Schaltausgang 1 (Code Auswertung) / Триггерный выход (с внешней панелью подсветки)
- 5: RxD RS-232
- 6: TxD RS-232
- 7: Коммутационный выход 2 (сигнал готовности)
- 8: GND RS-232 (электрически разделен до 50 V)



Ethernet: настройка параметров/рабочее соединение

- 1: TxD+
- 2: RxD+
- 3: TxD-
- 4: RxD-

Другие технические данные

Встроенная подсветка	красный свет (625 нм) 4 сегмента (могут включаться независимо друг от друга через программу настройки на ПК)
лазерная маркировка	красный, лазерная защита класс 2 согласно DIN EN 60825-1

Принадлежности

Принадлежности (дополнительные)	Рабочее программное обеспечение; Монтажные приспособления
---------------------------------	--

Примечания

Примечания	Напряжение питания "supply class 2" согласно cULus *) Die Spannung an Pin 2, 4, 5, 6, 7 und 8 darf die Versorgungsspannung an Pin 1 (U+) nicht übersteigen (siehe Bedienungsanleitung).
------------	--

Упаковочная величина	[штука]	1
----------------------	---------	---

ifm electronic gmbh • Адрес : Friedrichstraße 1 • 45128 Essen — Компания оставляет за собой право вносить изменения без предварительного уведомления! — SU — O2I104 — 27.04.2010

Так как у 8-полюсных кабельных разъёмов цвета жил не нормируются, обращайтесь, пожалуйста, всегда внимание на подключение датчиков и кабельных разъёмов (см. техническую спецификацию).