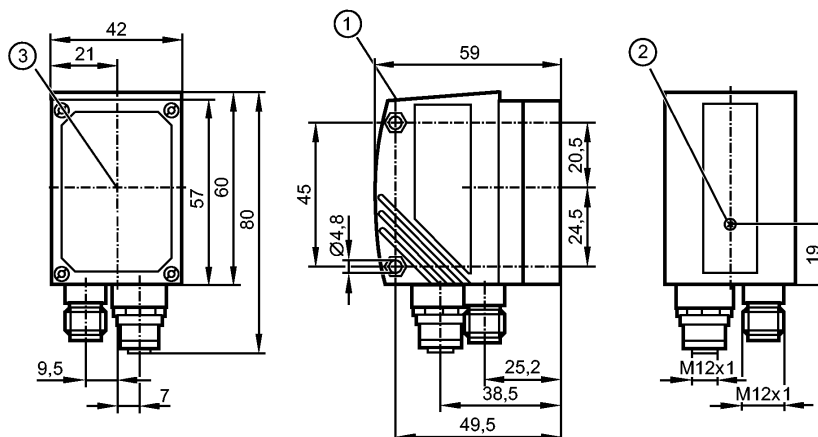


Так как у 8-полюсных кабельных разъемов цвета жил не нормируются, обращайтесь, пожалуйста, всегда внимание на подключение датчиков и кабельных разъемов (см. техническую спецификацию).



- 1: Дисплей
- 2: Настройка фокуса
- 3: центр оптических осей



Характеристики

Считывающее устройство мультикодов

Texterkennung

Макс. размеры поля зрения: 400 x 300 мм

встроенная настраиваемая функция обработки данных

Рабочие интерфейсы Ethernet TCP/IP, EtherNet/IP, RS-232

Интерфейсы настройки параметров Ethernet TCP/IP; UDP/IP

Встроенная подсветка : красный свет (625 nm)

Область применения

Считываемые коды

Interleaved 2-of-5, Industrial 2-of-5, Code 39, Code 93, Code 128, Pharmacode, Codabar
 EAN8, EAN8 Add-On 2, EAN8 Add-On 5
 EAN13, EAN13 Add-On 2, EAN13 Add-On 5
 UPC-A, UPC-A Add-On 2, UPC-A Add-On 5
 UPC-E, UPC-E Add-On 2, UPC-E Add-On 5
 GS1 DataBar Omnidirectional, GS1 DataBar Truncated, GS1 DataBar Stacked, GS1 DataBar Stacked Omnidirectional, GS1 DataBar Limited, GS1 DataBar Expanded, GS1 DataBar Expanded Stacked, GS1 - 128
 MSI штрих-код
 ECC200, PDF-417, QR
 Micro QR-код
 Код Aztec
 GS1 ECC200, GS1 QR-код, код GS1 Aztec

Четкий шрифт

Industrial, Document

Электронные данные

Рабочее напряжение [V] 24 DC ± 10 %

Потребление тока [mA] < 300

Класс защиты III

Защита от переплюсовки ja *)

подключение внешнего освещения [V] 24 DC PNP

Вид датчика Датчик изображения CMOS, S/W, VGA-разрешение 640 x 480

O2I354

O2IROS-G/D/RS232/E1/E2

системы идентификации

Входы	
Триггер	внутренний внешнее; 24 В PNP в соответствии с IEC 61131-2 тип 1 через RS-232, TCP/IP или EtherNet/IP
Выходы	
Выход	max. 2 (конфигурируемый) / 24 V PNP
Макс. допустимая токовая нагрузка на каждый выход [mA]	100
Падение напряжения [V]	< 2
Защита от короткого замыкания	да
Защита от перегрузок по току	да
Диапазон контроля	
Рабочее расстояние срабатывания [mm]	75 100 200 400 1000 2000
Размеры поля зрения [mm]	15 x 11 20 x 15 40 x 30 80 x 60 200 x 150 400 x 300
Всенаправленная система считывания	да
Склонность к плоскости	≤ 45°
Устройства считывания [Hz]	≤ 20
Скорость движения [m/s]	≤ 7
Программное обеспечение / Программирование	
выбор параметров	с помощью 2 программирующих кнопок и 10-сегментного дисплея или ПК/ноутбука с программным обеспечением
интерфейсы	
настройка параметров интерфейса	Ethernet TCP/UDP/IP; 10Base-T / 100Base-TX
Рабочий интерфейс	Ethernet TCP/IP, EtherNet/IP, RS-232
IP-адрес	192.168.0.79
маска подсети	255.255.255.0 (Class C)
IP - адрес шлюза	192.168.0.201
MAC-адрес	см. типовую бирку
Условия эксплуатации	
Температура окружающей среды [°C]	-10...50
Температура хранения [°C]	-40...85
Степень защиты	IP 67
Испытания / одобрения	
Электромагнитная совместимость	Излучение помех по EN 61326
	Помехоустойчивость по EN 61326
Регистрационный номер UL	T001
Ударопрочность	IEC 60028-2-27
Вибропрочность	IEC 60028-2-6
Механические данные	
Материал	корпус: отливка из цинка с порошковым покрытием; окно: стекло; светодиодное окно: поликарбонат
Вес [kg]	0,418
Дисплей / Элементы управления	
Индикация	Функции дисплея 3 x светодиод зелёный

O2I354

O2IROS-G/D/RS232/E1/E2

системы идентификации

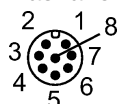
4 x светодиод желтый
10-сегментный четырехзначный
Индикаторный блок/статус дисплей

электрическое подключение

Электрическое подключение

Штекер M12, 8-полюсный,
разъем M12, 4- полюсный

Назначение жил кабеля при подключении



RS-232: Подключение к процессу

- 1: U+
- 2: вход триггера
- 3: 0 V
- 4: Schaltausgang 1 (Code Auswertung) / Триггерный выход (с внешней панелью подсветки)
- 5: RxD RS-232
- 6: TxD RS-232
- 7: Коммутационный выход 2 (сигнал готовности)
- 8: GND RS-232 (электрически разделен до 50 V)



Ethernet: настройка параметров/рабочее соединение

- 1: TxD+
- 2: RxD+
- 3: TxD-
- 4: RxD-

Другие технические данные

Встроенная подсветка

красный свет (625 нм)
4 сегмента

(могут включаться независимо друг от друга через программу настройки на ПК)

лазерная маркировка

красный, лазерная защита класс 2 согласно DIN EN 60825-1

Принадлежности

Принадлежности (дополнительные)

Рабочее программное обеспечение;
Монтажные приспособления

Примечания

Примечания

Напряжение питания "supply class 2" согласно cULus
*) Die Spannung an Pin 2, 4, 5, 6, 7 und 8 darf die
Versorgungsspannung an Pin 1 (U+) nicht übersteigen (siehe
Bedienungsanleitung).

Упаковочная величина

[штука]

1

Так как у 8-полюсных кабельных разъёмов цвета жил не нормируются, обращайтесь, пожалуйста, всегда внимание на подключение датчиков и кабельных разъёмов (см. техническую спецификацию).