



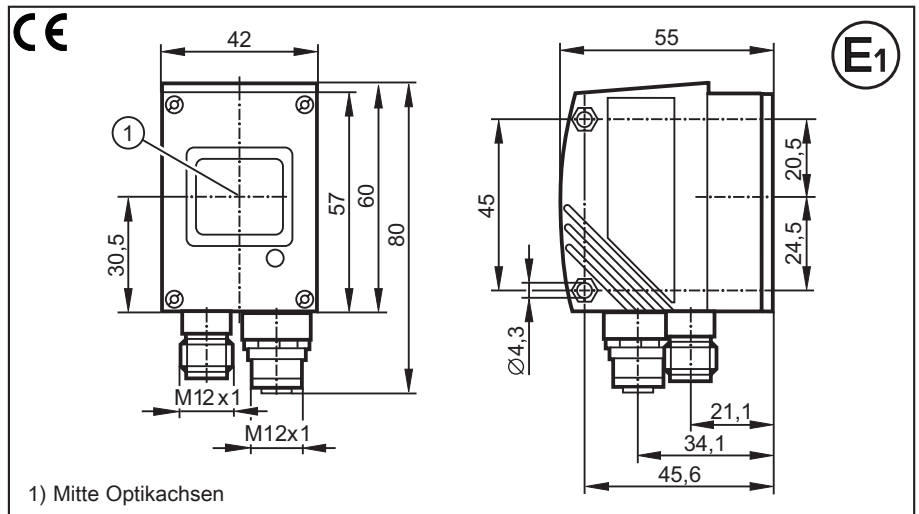
Objekterkennung

O2M113

Ethernet Kamera

Öffnungswinkel 115°

Scheibenheizung



Elektrische Ausführung

DC

Arbeitsabstand	[m]
Bildfeldgröße	[m]

-	1	2	5	-	-
-	3,1 x 1,8	6,2 x 3,7	15,7 x 9,3	-	-

Betriebsspannung	[V]
Leistungsaufnahme	[W]
Scheibenheizung	[W]
Sensorart	
Bildwiederholrate	[Hz]
Protokoll	
Datenformat	
Betriebsbereitschaftsanzeige	[LED]
Umgebungstemperatur	[°C]
Lagertemperatur	[°C]
Schutzart, Schutzklasse	
Normen, Prüfungen	
Werkstoffe	
Schnittstelle	
Übertragungsrate	
IP Adresse (Default)	
Anschlussbelegung	

8...32 DC
typ. 4 (excl. Scheibenheizung)
typ. 6
CMOS Bildsensor Color, QVGA-Auflösung 320 x 240
min. 15
Bildübertragung mit UDP/IP 8 Bit Windows® Bitmap Format / Bildformat QVGA
grün
-30...75
-40...85
IP 69K, III
DIN EN 61326 / IEC 60255-5 / DIN EN 61373 Kat. 1B / UN ECE R10 (E1)
Gehäuse: Zink-Druckguss / Beschichtung: pulverbeschichtet / Frontscheibe: Glas
Ethernet 10Base-T / 100Base-TX
10/100 MBit/s (einstellbar)
192.168.82.15

Versorgungsanschluss:
M12, 4-polig

Parametrieranschluß:
M12, 4-polig, D-kodiert



- 1: U+
- 2: nicht belegt
- 3: 0 V
- 4: nicht belegt



- 1: TD+
- 2: RD+
- 3: TD-
- 4: RD-



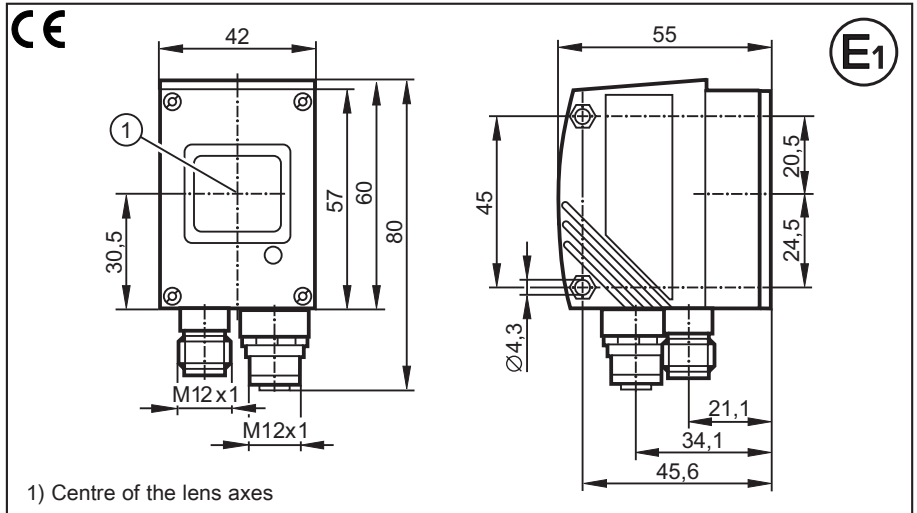
Object recognition

O2M113

Ethernet camera

Angle of aperture 115°

Lens heating



Electrical design

Operating distance	[m]
Field of view size	[m]

Operating voltage	[V]
Power consumption	[W]
Lens heating	[W]
Type of sensor	
Image repetition rate	[Hz]
Protocol	
Data format	
Readiness for operation	[LED]
Operating temperature	[°C]
Storage temperature	[°C]

Protection	
Standards, tests	
Materials	
Interface	
Transmission rate	
IP address (default)	

Wiring

DC

-	1	2	5	-	-
-	3.1 x 1.8	6.2 x 3.7	15.7 x 9.3	-	-

8...32 DC
typ. 4 (excl. lens heating)
typ. 6
CMOS image sensor colour, QVGA resolution 320 x 240
min. 15
image transmission via UDP/IP 8-bit Windows® bitmap format / image format QVGA
green
-30...75
-40...85
IP 69K, III
DIN EN 61326 / IEC 60255-5 / DIN EN 61373 cat. 1B / UN ECE R10 (E1)
housing: diecast zinc / coating: powder-coated / front lens: glass
Ethernet 10Base-T / 100Base-TX
10/100 Mbits/s (adjustable)
192.168.82.15

Power supply connection:
M12, 4-pole



- 1: U+
- 2: not connected
- 3: 0 V
- 4: not connected

Parameter setting connection:
M12, 4-pole, D-coded



- 1: TD+
- 2: RD+
- 3: TD-
- 4: RD-



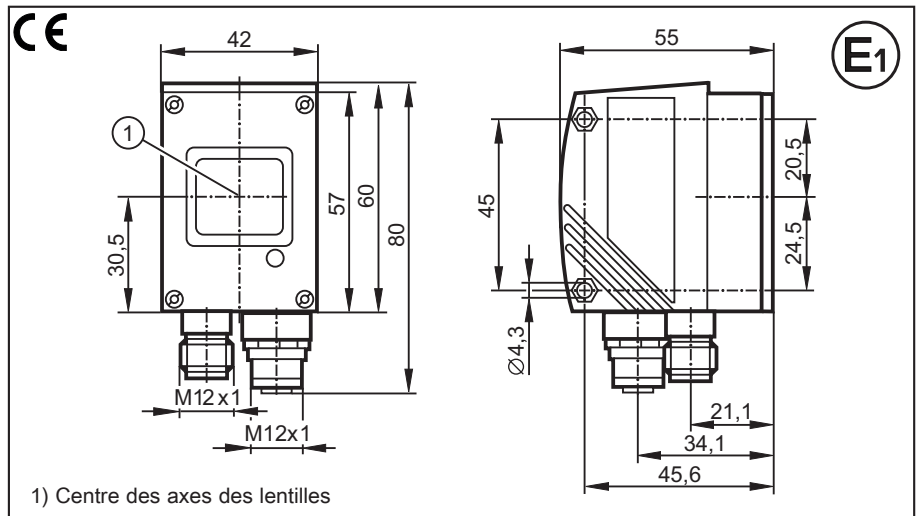
Reconnaissance d'objets

O2M113

Caméra Ethernet

Angle d'ouverture 115°

Chauffage de la face optique



Version électrique

DC

Portée de travail	[m]
Taille du champ de vue	[m]

-	1	2	5	-	-
-	3,1 x 1,8	6,2 x 3,7	15,7 x 9,3	-	-

Tension d'alimentation [V]

8...32 DC

Puissance absorbée [W]

typ. 4 (excl. chauffage de la face optique)

Chauffage de la face optique [W]

typ. 6

Type de détecteur

détecteur d'images en couleur CMOS, résolution QVGA 320 x 240

Taux de répétition des images [Hz]

min. 15

Protocole

transmission d'images via UDP/IP

Format des données

format Windows® bitmap 8 bits / format d'image QVGA

Indication de disponibilité [LED]

verte

Température ambiante [°C]

-30...75

Température de stockage [°C]

-40...85

Protection

IP69K, III

Tests et homologations

DIN EN 61326 / CEI 60255-5 / DIN EN 61373 cat. 1B / UN ECE R10 (E1)

Matières

boîtier : zamac / revêtement : surface protégée par pulvérisation /
fenêtre avant : verre

Interface

Ethernet 10Base-T / 100Base-TX

Taux de transfert

10/100 Mbit/s (réglable)

Adresse IP (par défaut)

192.168.82.15

Branchement

Raccordement d'alimentation :
M12, 4 pôles

Raccordement de paramétrage :
M12, 4 pôles, codage D



- 1: U+
- 2: non raccordé
- 3: 0 V
- 4: non raccordé



- 1: TD+
- 2: RD+
- 3: TD-
- 4: RD-