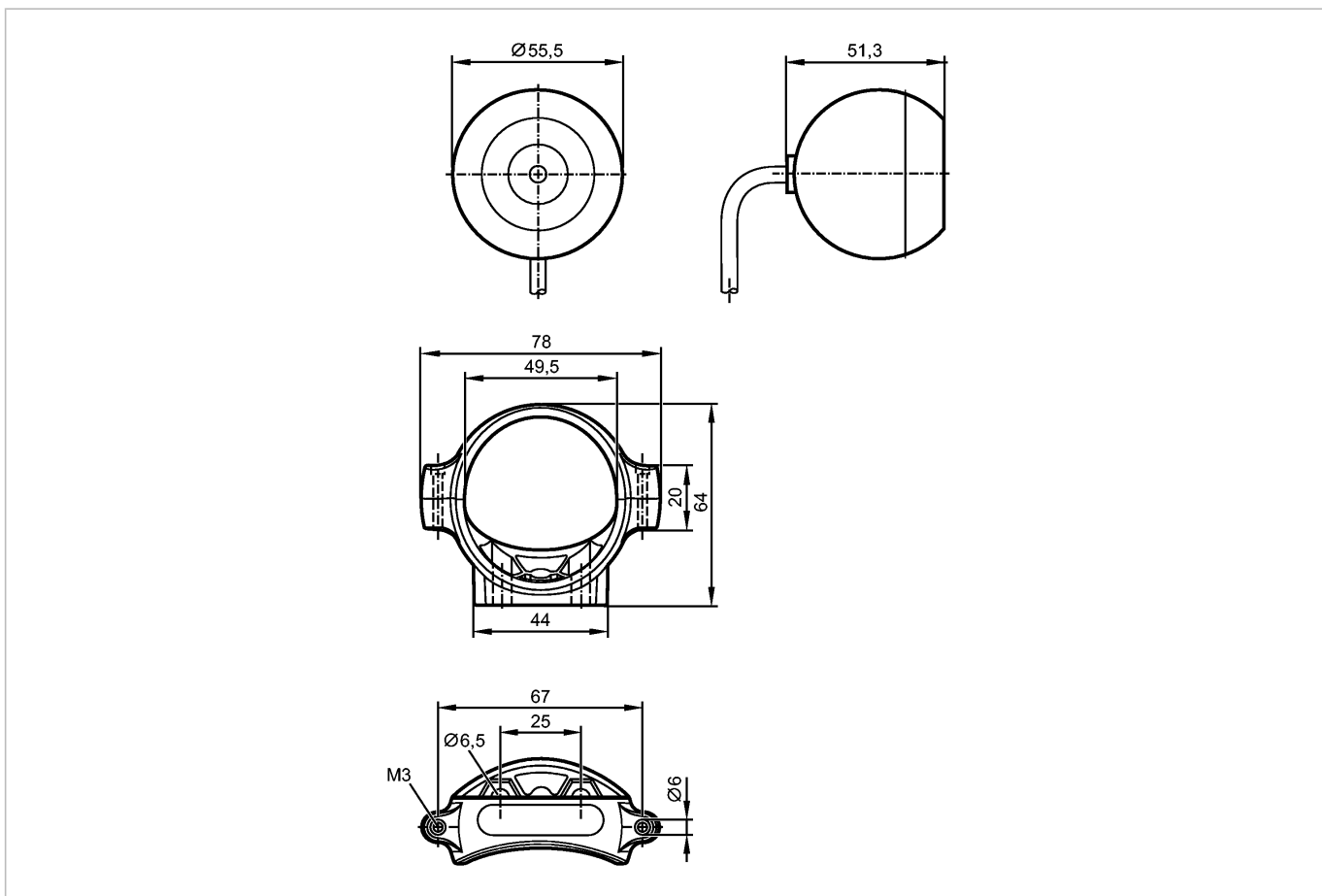


O2M200

O2MXOOKG/A1/GM/78

Фотоэлектрические датчики для распознавания объектов



Характеристики

Аналоговая камера

Кабель с разъемом

Öffnungswinkel 78°

Обогрев стекла

Электронные данные

Рабочее напряжение [V]	8...32 DC
Пиковый ток включения **) [mA]	700 (24 В DC)
Потребление тока [mA]	< 150 (вкл. обогрев стекла)
Stromaufnahme Scheibenheizung [mA]	
Защита от перенапряжения [V]	да
Вид датчика	¼" 4:3 VGA CMOS Bildsensor Color
Видео сигнал	PAL (25 fps, Zeilensprungverfahren) 720H x 576V (aktiv 680 x 480)
Светочувствительность [лк]	< 0,05
Динамический диапазон [дБ]	> 80
Videoausgang [Vt/Ω]	1 (при 75 Ω)

Диапазон контроля

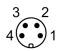
Рабочее расстояние срабатывания [mm]	1000	2000	5000
Размеры поля зрения [mm]	1500 x 1100	3000 x 3200	7500 x 5500
апертурный угол [°]	78		



O2M200

O2MXOOKG/A1/GM/78

Фотоэлектрические датчики для распознавания объектов

Условия эксплуатации	
Температура окружающей среды [°C]	-40...85
Температура хранения [°C]	-40...80
Степень защиты	IP 68 (ISO20653 *) / IP 69K (ISO20653)
Испытания / одобрения	
Сертификат	IEC60068-2-52 (zyklischer Salznebeltest) DIN12116 (кислотное сопротивление класса 2-3) UN-ECE R10
Электромагнитная совместимость	DIN EN 61000-6-4 промышленные среды DIN EN 61000-6-2 промышленные среды
Ударопрочность	50 g
Вибропрочность	Частотный диапазон: 24...2000 Hz (15,3 x 9,81 m/s ²)rms PSD (g ² /Hz): 0,04...0,1
Механические данные	
Материал	корпус: алюминий анодное оксидирование, покрытие черной эмалью; окно: термополированное стекло chemisch gehärtet
Вес [kg]	0,31
электрическое подключение	
Электрическое подсоединение	Разъём M16 / 0,5 m; экранированный
Назначение жил кабеля при подключении	
	M16: разъем Контакт 1: Koax Leitungskern (видео сигнал) Контакт 2: Koax Schirm (Video GND) Контакт 3: U+ Контакт 4: 0 V
Принадлежности	
Принадлежности (входят в комплект)	universal Montageschelle E2M210 (inkl. 2 Schrauben: M6 x 20, Scheiben und selbstsichernde M6 Muttern)
Примечания	
Примечания	*) IP68: макс. 10 м глубина воды / макс. 30 минут **) t= 2 мс
Упаковочная величина [штука]	1