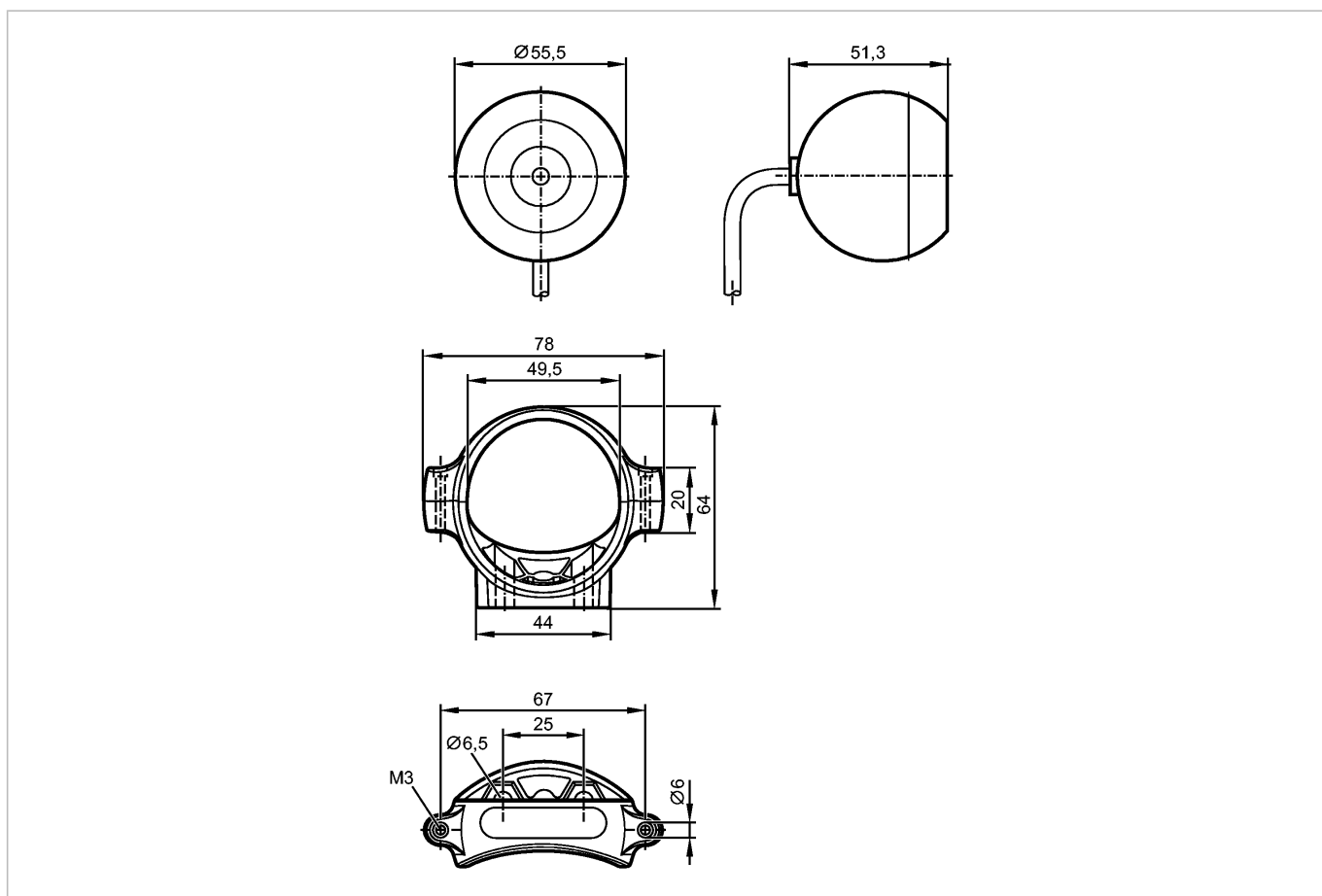


O2M201

O2MXOOKG/A1/GM/78/M

Фотоэлектрические датчики для распознавания объектов



Характеристики

Аналоговая камера

Кабель с разъёмом

Öffnungswinkel 78°

Встроенная функция зеркала

Обогрев стекла

Электронные данные

Рабочее напряжение [V]	8...32 DC
Пиковый ток включения ** [mA]	700 (24 В DC)
Потребление тока [mA]	< 150 (вкл. обогрев стекла)
Stromaufnahme Scheibenheizung [mA]	
Защита от перенапряжения [V]	да
Вид датчика	¼" 4:3 VGA CMOS Bildsensor Color
Видео сигнал	PAL (25 fps, Zeilensprungverfahren) 720H x 576V (aktiv 680 x 480)
Светочувствительность [лк]	< 0,05
Динамический диапазон [дБ]	> 80
Videoausgang [Vt/Ω]	1 (при 75 Ω)

Диапазон контроля

Рабочее расстояние срабатывания [mm]	1000	2000	5000
Размеры поля зрения [mm]	1500 x 1100	3000 x 3200	7500 x 5500

O2M201

O2MXOOKG/A1/GM/78/M

Фотоэлектрические датчики для распознавания объектов

апертурный угол	[°]	78
-----------------	-----	----

Условия эксплуатации

Температура окружающей среды	[°C]	-40...85
Температура хранения	[°C]	-40...80
Степень защиты		IP 68 (ISO20653) *) / IP 69K (ISO20653)

Испытания / одобрения

Сертификат	IEC60068-2-52 (zyklischer Salznebeltest) DIN12116 (кислотное сопротивление класса 2-3) UN-ECE R10	
Электромагнитная совместимость	DIN EN 61000-6-4 DIN EN 61000-6-2	промышленные среды промышленные среды
Ударопрочность	50 g	
Вибропрочность	Частотный диапазон: 24...2000 Hz PSD (g ² /Hz): (15,3 x 9,81 m/s ²)rms 0,04...0,1	

Механические данные

Материал	корпус: алюминий анодное оксидирование, покрытие черной эмалью; окно: термополированное стекло chemisch gehärtet	
Вес	[kg]	0,311

электрическое подключение

Электрическое подсоединение	Разъём M16 / 0,5 м; экранированный	
-----------------------------	------------------------------------	--

Назначение жил кабеля при подключении



M16: разъем
 Контакт 1: Koax Leitungskern (видео сигнал)
 Контакт 2: Koax Schirm (Video GND)
 Контакт 3: U+
 Контакт 4: 0 V

Принадлежности

Принадлежности (входят в комплект)	universal Montageschelle E2M210 (inkl. 2 Schrauben: M6 x 20, Scheiben und selbstsichernde M6 Muttern)	
------------------------------------	---	--

Примечания

Примечания	*) IP68: макс. 10 м глубина воды / макс. 30 минут **) t = 2 мс	
------------	---	--

Упаковочная величина	[штука]	1
----------------------	---------	---