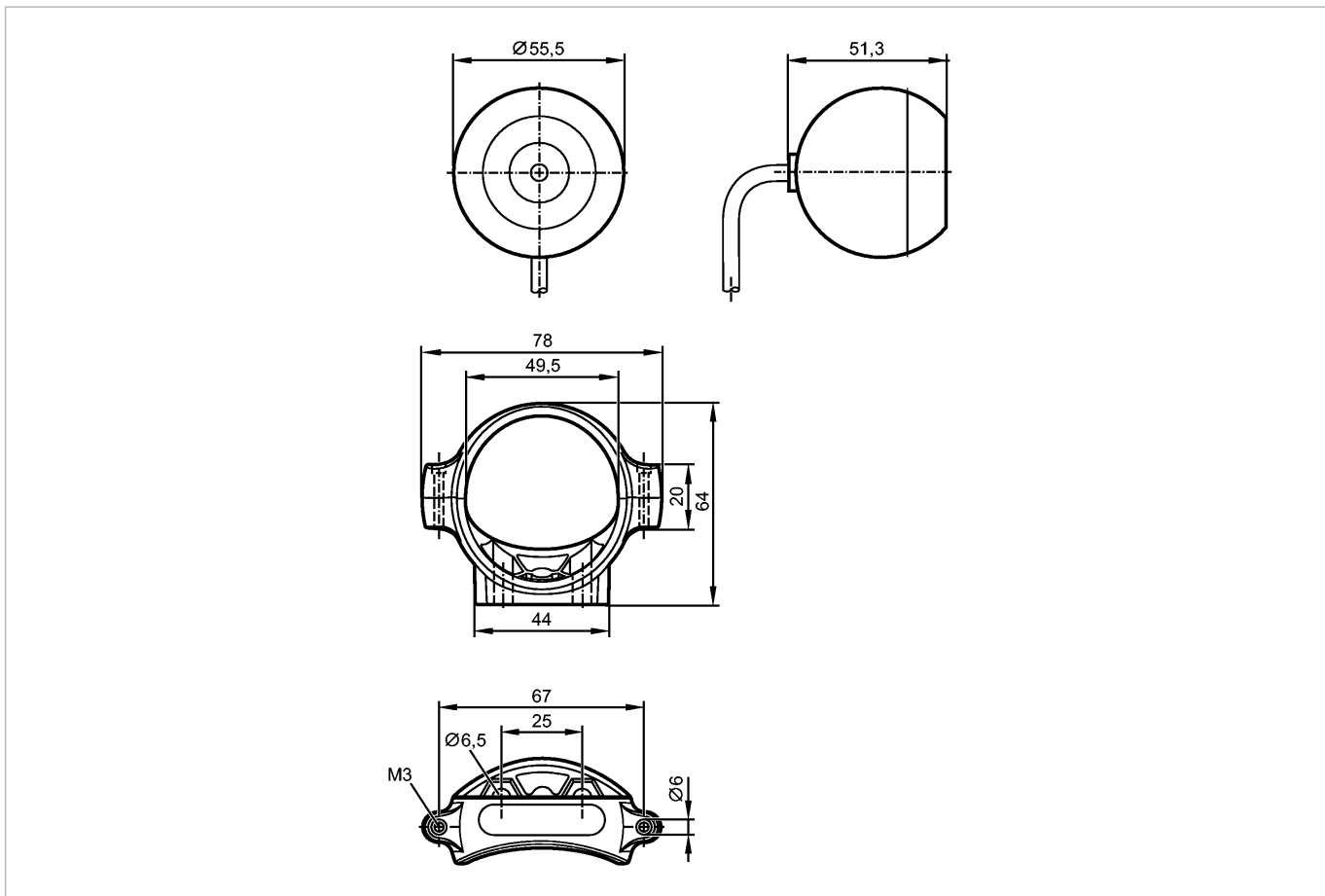


**O2M202**

O2MXOOKG/A1/GM/115

Фотоэлектрические датчики для распознавания объектов



**Характеристики**

Аналоговая камера

Кабель с разъёмом

Апертурный угол 115°

Обогрев стекла

**Электронные данные**

|                                    |  |
|------------------------------------|--|
| Рабочее напряжение [V]             | 8...32 DC  |
| Пиковый ток включения **) [mA]     | 700 (24 В DC)  |
| Потребление тока [mA]              | < 150 (вкл. обогрев стекла)  |
| Stromaufnahme Scheibenheizung [mA] |  |
| Защита от перенапряжения [V]       | да   |
| Вид датчика                        | ¼" 4:3 VGA CMOS Bildsensor Color                                     |
| Видео сигнал                       | PAL (25 fps, Zeilensprungverfahren)<br>720H x 576V (aktiv 680 x 480) |
| Светочувствительность [лк]         | < 0,05   |
| Динамический диапазон [дБ]         | > 80   |
| Videoausgang [Vt/Ω]                | 1 (при 75 Ω)   |

**Диапазон контроля**

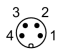
|                                      |             |             |               |
|--------------------------------------|-------------|-------------|---------------|
| Рабочее расстояние срабатывания [mm] | 1000        | 2000        | 5000          |
| Размеры поля зрения [mm]             | 3000 x 2200 | 6000 x 4400 | 15000 x 11000 |
| апертурный угол [°]                  | 115         |             |               |



**O2M202**

O2MXOOKG/A1/GM/115

**Фотоэлектрические датчики для распознавания объектов**

| Условия эксплуатации  |   |
|---|---|
| Температура окружающей среды [°C]   | -40...85  |
| Температура хранения [°C]   | -40...80  |
| Степень защиты  | IP 68 (ISO20653 *) / IP 69K (ISO20653)  |
| Испытания / одобрения   |   |
| Сертификат  | IEC60068-2-52 (zyklischer Salznebeltest)<br>DIN12116 (кислотное сопротивление класса 2-3)<br>UN-ECE R10                             |
| Электромагнитная совместимость  | DIN EN 61000-6-4 промышленные среды<br>DIN EN 61000-6-2 промышленные среды  |
| Ударопрочность  | 50 g  |
| Вибропрочность  | Частотный диапазон: 24...2000 Hz<br>(15,3 x 9,81 m/s <sup>2</sup> )rms<br>PSD (g <sup>2</sup> /Hz): 0,04...0,1                      |
| Механические данные   |   |
| Материал  | корпус: алюминий анодное оксидирование, покрытие черной эмалью; окно: термополированное стекло chemisch gehärtet                    |
| Вес [kg]  | 0,313   |
| электрическое подключение   |   |
| Электрическое подсоединение   | Разъём M16 / 0,5 m; экранированный  |
| <b>Назначение жил кабеля при подключении</b>  |   |
|  | M16: разъем<br>Контакт 1: Koax Leitungskern (видео сигнал)<br>Контакт 2: Koax Schirm (Video GND)<br>Контакт 3: U+<br>Контакт 4: 0 V |
| Принадлежности  |   |
| Принадлежности (входят в комплект)  | universal Montageschelle E2M210 (inkl. 2 Schrauben: M6 x 20, Scheiben und selbstsichernde M6 Muttern)                               |
| Примечания  |   |
| Примечания  | *) IP68: макс. 10 м глубина воды / макс. 30 минут<br>**) t= 2 мс  |
| Упаковочная величина [штука]  | 1   |