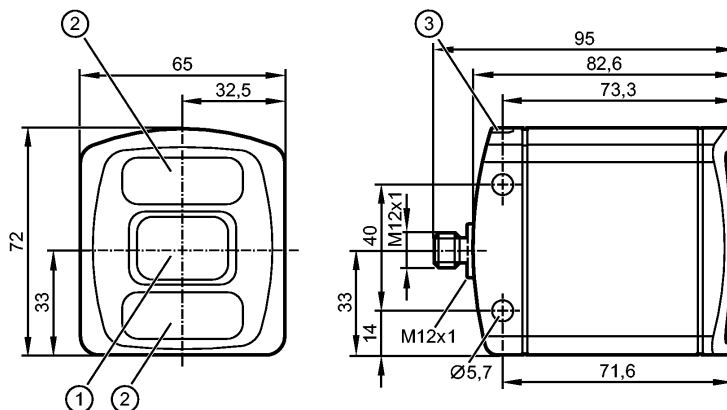


O3D303

O3DIRDKG/E1/GM/S/60

Фотоэлектрические датчики для распознавания объектов



- 1: Объектив
- 2: Устройство подсветки
- 3: LED 2-farbig (gelb/grün)



Характеристики

3D-камера
Электрический разъём
Камера PMD 3D ToF (Time of Flight) для вывода данных 3D изображения
Интерфейсы прибора: цифровой вход/выход; Ethernet
Öffnungswinkel 60° x 45° (horizontal x vertikal)
Bildauflösung 176 x 132 Pixel

Электронные данные

Рабочее напряжение [V]	20,4...28,8 DC; по EN 61131-2
Потребление тока [mA]	< 2400 Spitzenstrom gepulst; typ. Mittelwert 420; max. Mittelwert 1600
Мощность [W]	10 *)
Класс защиты	III (PELV)
Вид датчика	Чип PMD 3D ToF

Входы

Триггер	внешний; 24 V PNP/NPN согласно IEC61131-2 тип 3
---------	---

Выходы

Выход	max. 2 (konfigurierbar) / 24 V PNP/NPN gem. EN 61131-2
Макс. допустимая токовая нагрузка на каждый выход [mA]	100
Падение напряжения [V]	<1
Защита от короткого замыкания	тактовый
Защита от перегрузок по току	да

Диапазон контроля

Рабочее расстояние срабатывания [mm]	300...8000 **)
Макс. диапазон измерения [m]	30 ***)
Количество пикселей [пиксель]	176 x 132
апертурный угол [°]	60 x 45 ****)
Bildwiederholrate max. [Hz]	25

Программное обеспечение / Программирование

O3D303

O3DIRDKG/E1/GM/S/60

Фотоэлектрические датчики для распознавания объектов

выбор параметров	Über PC mit ifm Vision Assistant oder XML-RPC
Software API	C, C++, Halcon

интерфейсы

настройка параметров интерфейса	Ethernet TCP/IP: 10BaseT / 100Base-TX
Рабочий интерфейс	Ethernet TCP/IP: 10Base-T / 100Base-TX, Ethernet/IP
IP-адресс	192.168.0.69
маска подсети	255.255.255.000
IP - адрес шлюза	192.168.0.201

Условия эксплуатации

Защищенность от внешней засветки [klx]	8; *****)
Температура окружающей среды [°C]	-10...50
Температура хранения [°C]	-40...85
Степень защиты	IP 65 / IP 67

Испытания / одобрения

Электромагнитная совместимость	DIN EN 61000-6-4	Излучение помех / промышленные среды
	DIN EN 61000-6-2	Помехоустойчивость / промышленные среды
Ударопрочность	DIN EN 60068-2-27	50 g / (11 ms) nicht wiederholend
	DIN EN 60068-2-27	40 g / (6 ms) wiederholend
Вибропрочность	DIN EN 60068-2-6	2 g / (10...150 Hz)
	DIN EN 60068-2-64	2,3 g RMS / (10...500 Hz)
Электробезопасность	DIN EN 61010-2-201 Электрическое питание должно подаваться только через цепи PELV	
Фотобиологическая безопасность	Infrarot LED (850 nm) Freie Gruppe (nach DIN EN 62471)	

Механические данные

Материал	корпус: алюмин. литьё под давлением; окно: Gorilla Glass; Функции дисплея: полиамид	
Момент затяжки [Nm]	0,8 (Защитная крышка)	
Вес [kg]	0,81	

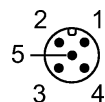
Дисплей / Элементы управления

Индикация	2 светодиод зелёный Ethernet
Функции дисплея	Функционирование
	2 светодиод желтый Schaltausgang 1
	Коммутационный выход 2

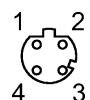
электрическое подключение

Электрическое подсоединение	Разъём M12
-----------------------------	------------

Назначение жил кабеля при подключении



- M12: питание
 1: U+
 2: вход триггера
 3: GND
 4: Коммутационный выход 1 Готов к работе
 5: Коммутационный выход 2 Kaskadierung



- M12: Ethernet
 1: TD +
 2: RD +



O3D303

O3DIRDKG/E1/GM/S/60

Фотоэлектрические датчики для распознавания объектов

3: TD -
4: RD -

Другие технические данные

Встроенная подсветка	Infrarot LED (850 nm) Unsichtbare Strahlung Licht emittierender Dioden
----------------------	---

Принадлежности

Принадлежности (входят в комплект)	USB-Stick mit Software und Dokumentation; защитные колпачки
------------------------------------	---

Примечания

Примечания	<p>*) типичное значение **) bei 18% Reflektivität und 200 mm x 200 mm Objektgröße ***) abhängig von Einstellungen und Reflektivität, typisch bis zu 5000 mm ****) nominaler Wert ohne Verzeichnungskorrektur *****) bis 100 klx sind möglich bei verringerter Messgenauigkeit und Reproduzierbarkeit</p>
------------	--

Упаковочная величина [штука]	1
------------------------------	---

Другие данные

Размеры поля зрения

Messbereich / Abstand [m]	ohne Verzeichnungskorrektur		mit Verzeichnungskorrektur	
	Длина [m]	Ширина [m]	Длина [m]	Ширина [m]
0,50	0,40	0,56	0,37	0,50
1,00	0,80	1,13	0,75	1,00
2,00	1,60	2,26	1,50	2,00
3,00	2,40	3,39	2,25	3,00
4,00	3,20	4,52	3,00	4,00
5,00	4,00	5,65	3,75	5,00

Reproduzierbarkeit der Abstandsmessung eines Einzelpixels

Измерено в середине изображения при температуре окружающей среды 20°C.

Повторяемость можно оптимизировать с помощью функции фильтров.

Messbereich / Abstand [m]	Typische Reproduzierbarkeit (1 Sigma) der Abstandsmesswerte auf grauen Objekten (18 % Reflektivität) [mm]	Typische Genauigkeit [mm]
0,3...1,0	± 8	± 7
1,0...3,0	± 12	± 7
3,0...5,0	± 20	± 10
5,0...7,0	± 30	± 15
7,0...8,0	± 50	± 20

Дрейф температуры

Typ. Temperaturdrift von -10...+50 °C [mm/K]	0,2
--	-----

Relative Genauigkeit

Gemessen bei einer Reflektivität von 18% bis 90%.

Relative Genauigkeit, typisch [mm]	± 4
------------------------------------	-----

O3D303

O3DIRDKG/E1/GM/S/60

Фотоэлектрические датчики для распознавания объектов
Выбираемые параметры

Параметр	Настройка параметров в пределах	Заводская установка:
Время воздействия [ms]	0.002...10	5
Динамика	низкий; normal; высокая	normal
фильтр	Таймер: отключен, среднее значение, adaptiv exponentiell 3D-функция: отключен, среднее значение, медиана, bilateral	отключен
Triggermodus	Непрерывное Рабочий интерфейс positive Flanke negative Flanke positive und negative Flanke	Непрерывное
Bildwiederholfrequenz [Hz]	0.02...25	5

Формат данных

Тип данных	Значение	Примечание
Расстояние [mm]	0...65535 (16 bit unsigned integer)	Radiale Distanz
Прямоугольная система координат x,y,z [mm]	-32767...32767 (16 bit signed integer)	x,y: поперечное положение z: vertikale Distanz
Амплитуда [a.u.]	0...65535 (16 bit unsigned integer)	Objekthelligkeit