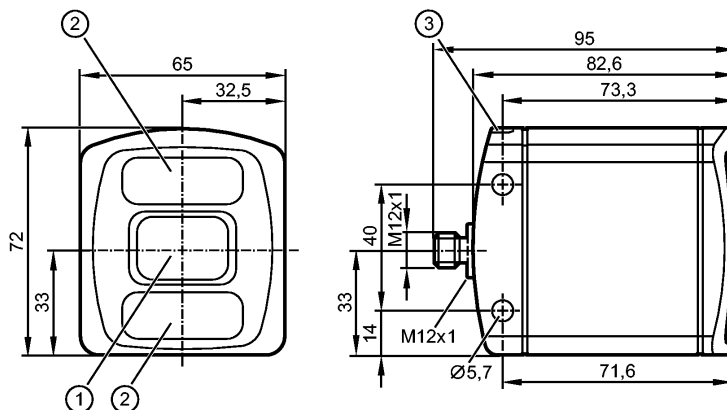


**O3D312**

O3DIRDKG/E1/GM/S/60

Фотоэлектрические датчики для распознавания объектов



- 1: Объектив
- 2: Устройство подсветки
- 3: LED 2-farbig (gelb/grün)



**Характеристики**

Датчик 3D

Электрический разъем

Интерфейсы прибора: цифровой вход/выход; аналоговый выход; Ethernet

Öffnungswinkel 60° x 45° (horizontal x vertikal)

Bildauflösung 176 x 132 Pixel

PMD 3D ToF (Time of Flight) Sensor zur

- Objektvermessung
- Vollständigkeitsüberwachung
- Füllstandsüberwachung
- Abstandsüberwachung
- Volumenüberwachung

**Электронные данные**

Рабочее напряжение [V]	20,4...28,8 DC; по EN 61131-2
Потребление тока [mA]	< 2400 Spitzenstrom gepulst; typ. Mittelwert 420; max. Mittelwert 1600
Мощность [W]	10 *)
Класс защиты	III (PELV)
Вид датчика	Чип PMD 3D ToF

**Входы**

Электрическое подключение	2 входа (конфигурируемые), 24 V PNP/NPN по IEC 61131-2 Тип 3
Триггер	внешний; 24 V PNP/NPN согласно IEC61131-2 тип 3

**Выходы**

Выход	цифровые выходы: 3 (конфигурируемые), 24 В PNP/NPN, в соответствии с IEC 61131-2 аналоговые выходы: 1 выход (конфигурируемый как токовый или выход по напряжению) **)
Макс. допустимая токовая нагрузка на каждый выход [mA]	100
Падение напряжения [V]	< 1
Защита от короткого замыкания	тактовый
Защита от перегрузок по току	да
Аналоговый выход	

## O3D312

O3DIRDKG/E1/GM/S/60

Фотоэлектрические датчики для распознавания объектов

Точность (от конечного значения)	1 % ***)
Разрешение	12 Bit
токовый выход [mA]	4...20
- Наиб.нагрузка [Ω]	500
- Наиб. нагрузка [Ω]	230
выход напряжения	0...10
Наиб. нагрузка	10000

### Диапазон контроля

Рабочее расстояние срабатывания [mm]	300...8000 ****)
Макс. диапазон измерения [m]	30 *****)
Количество пикселей [пиксель]	176 x 132
апертурный угол [°]	60 x 45 *****)
Bildwiederholrate max. [Hz]	25

### Программное обеспечение / Программирование

выбор параметров	Über PC mit ifm Vision Assistant
------------------	----------------------------------

### интерфейсы

настройка параметров интерфейса	Ethernet TCP/IP: 10BaseT / 100Base-TX
Рабочий интерфейс	Ethernet TCP/IP: 10Base-T / 100Base-TX, Ethernet/IP, PROFINET IO
IP-адрес	192.168.0.69
маска подсети	255.255.255.000
IP - адрес шлюза	192.168.0.201

### Условия эксплуатации

Защищенность от внешней засветки [klx]	8; *****)
Температура окружающей среды [°C]	-10...50
Температура хранения [°C]	-40...85
Степень защиты	IP 65 / IP 67 / IP 69K

### Испытания / одобрения

Электромагнитная совместимость	DIN EN 61000-6-4	Излучение помех / промышленные среды
	DIN EN 61000-6-2	Помехоустойчивость / промышленные среды
Ударопрочность	DIN EN 60068-2-27	50 g / (11 ms) nicht wiederholend
	DIN EN 60068-2-27	40 g / (6 ms) wiederholend
Вибропрочность	DIN EN 60068-2-6	2 g / (10...150 Hz)
	DIN EN 60068-2-64	2,3 g RMS / (10...500 Hz)
Электробезопасность	DIN EN 61010-2-201 Электрическое питание должно подаваться только через цепи PELV	
Фотобиологическая безопасность	Infrarot LED (850 nm) Freie Gruppe (nach DIN EN 62471)	

### Механические данные

Материал	корпус: 1.4404 (V4A); окно: PMMA; Функции дисплея: полиамид	
Момент затяжки [Nm]	0,8 (Защитная крышка)	
Вес [kg]	1,146	

### Дисплеи / Элементы управления

**O3D312**

O3DIRDKG/E1/GM/S/60

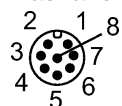
**Фотоэлектрические датчики для распознавания объектов**

Индикация	2 светодиод зелёный Ethernet
Функции дисплея	Функционирование
	2 светодиод желтый Schaltein-/ausgang 1
	Schaltein-/ausgang 2

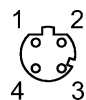
**электрическое подключение**

Электрическое подсоединение	Разъём M12
-----------------------------	------------

**Назначение жил кабеля при подключении**



- M12: Versorgung und Schaltein-/ausgänge
- 1: U+
  - 2: вход триггера
  - 3: GND
  - 4: Коммутационный выход 1 ( цифровой или аналоговый )
  - 5: Коммутационный выход 3 Готов к работе
  - 6: Коммутационный выход 2 ( цифровой )
  - 7: Дискретный входной сигнал 1
  - 8: Дискретный входной сигнал 2



- M12: Ethernet
- 1: TD +
  - 2: RD +
  - 3: TD -
  - 4: RD -

**Другие технические данные**

Встроенная подсветка	Infrarot LED (850 nm) Unsichtbare Strahlung Licht emittierender Dioden
----------------------	---

**Принадлежности**

Принадлежности (входят в комплект)	USB-Stick mit Software und Dokumentation; защитные колпачки
------------------------------------	---

**Примечания**

Примечания	<p>*) типичное значение</p> <p>**) Аналоговый выход можно использовать вместо цифрового выхода 1</p> <p>***) Funktionsart Stromausgang (siehe Bedienungsanleitung)</p> <p>****) bei 18% Reflektivität und 200 mm x 200 mm Objektgröße</p> <p>*****) abhängig von Einstellungen und Reflektivität, typisch bis zu 5000 mm</p> <p>*****) nominaler Wert ohne Verzeichnungskorrektur</p> <p>*****) bis 100 klx sind möglich bei verringerter Messgenauigkeit und Reproduzierbarkeit</p>
------------	--

Упаковочная величина [штука]	1
------------------------------	---

**Другие данные**

**Размеры поля зрения**

Messbereich / Abstand [m]	Длина [m]	Ширина [m]
0,50	0,37	0,50
1,00	0,75	1,00
2,00	1,50	2,00
3,00	2,25	3,00
4,00	3,00	4,00
5,00	3,75	5,00

**Выбираемые параметры**

Параметр	Настройка параметров в пределах
----------	---------------------------------

**O3D312**

O3DIRDKG/E1/GM/S/60

**Фотоэлектрические датчики для распознавания объектов**

Triggermodus	Непрерывное Рабочий интерфейс positive Flanke negative Flanke
--------------	--

**Objektvermessung**

**Точность измерения объекта**

Angaben gültig für  
 - quaderförmige Objekte  
 - Reflektivität 6...90 %, nicht glänzend  
 - minimale Objektgröße 100 x 100 x 100 mm  
 - Objekt in Bildmitte  
 - Objektgeschwindigkeit < 0,2 m/s

Messbereich / Abstand [m]	Typische Genauigkeit der Messwerte für Objektgröße (Länge, Breite, Höhe) [mm]	Typische Genauigkeit der Messwerte für Objektposition (Koordinaten x,y,z) [mm]	Typische Genauigkeit der Messwerte für Drehwinkel [°]
1,0...3,0	± 10	± 5	± 1

**Weitere Daten zur Objektvermessung**

Bildwiederholffrequenz [Hz]	1
Рабочее расстояние срабатывания [m]	0,3...5

**Vollständigkeitsüberwachung**

**Mindesthöhe von Objekten bei Vollständigkeitsüberwachung**

	Objektgeschwindigkeit 0...0,2 m/s	Objektgeschwindigkeit > 0,2 m/s
Mindesthöhe (typisch)	25 mm	45 mm

**Weitere Daten zur Vollständigkeitsüberwachung**

Скорость повторной обработки изображения уменьшается при использовании функции "якоря".

Bildwiederholffrequenz [Hz]	5
Рабочее расстояние срабатывания [m]	0,3...5
Maximale Gebindegröße (orthogonale Gebindeanordnung)	64 Objekte

**Reproduzierbarkeit bei Füllstands- und Abstandsüberwachung**

Измерено в середине изображения при температуре окружающей среды 20°C.

Повторяемость можно оптимизировать с помощью функции фильтров.

Messbereich / Abstand [m]	Typische Reproduzierbarkeit (1 Sigma) der Abstandsmesswerte auf grauen Objekten (18 % Reflektivität) [mm]	Typische Reproduzierbarkeit (1 Sigma) einer ROI (Einstellung "ROI-Mittelwert") von 50x50 Pixel auf grauen Objekten (18 % Reflektivität) [mm]	Typische Genauigkeit (6-90 % Reflektivität) [mm]
0,3...1,0	8	0,3	± 7
1,0...3,0	12	0,4	± 7
3,0...5,0	20	0,7	± 10
5,0...7,0	30	1,0	± 15
7,0...8,0	50	1,7	± 20

**Дрейф температуры**

Typ. Temperaturdrift von -10...+50 °C [mm/K]	0,2
--	-----



## **O3D312**

O3DIRDKG/E1/GM/S/60

**Фотоэлектрические датчики для распознавания объектов**

ifm electronic gmbh • Адрес : Friedrichstraße 1 • 45128 Essen — Компания оставляет за собой право вносить изменения без предварительного уведомления! — SU —  
O3D312 — 23.05.2016