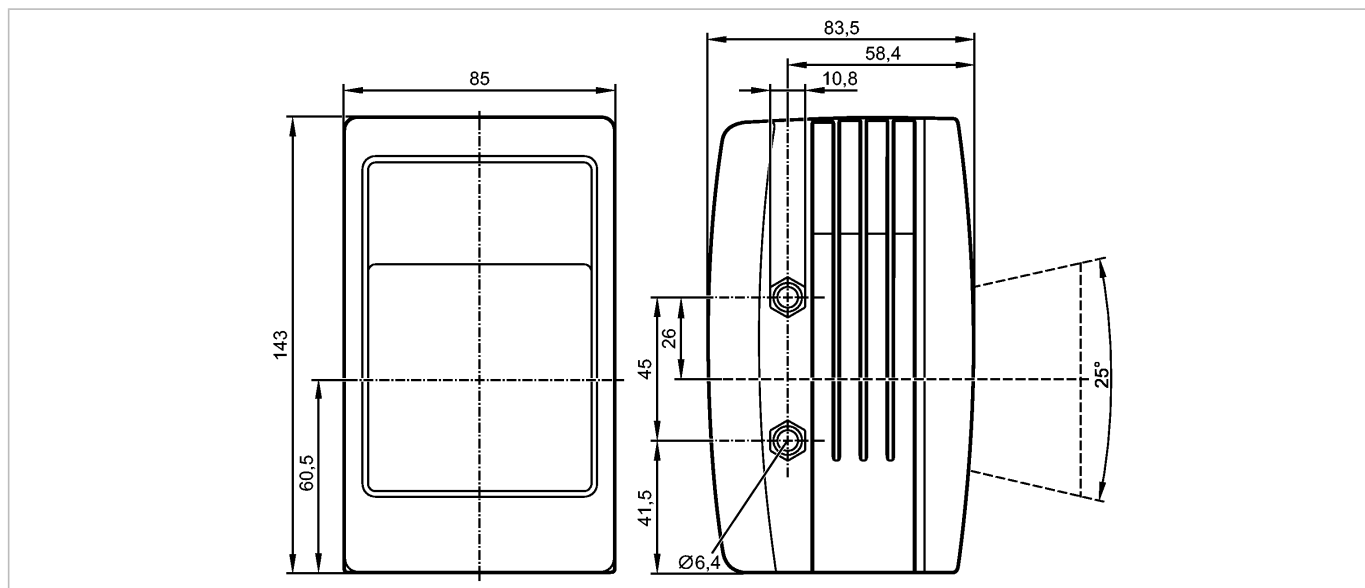


ОЗМ950

ОЗМ100КГ/GM/70

Фотоэлектрические датчики для распознавания объектов



Характеристики

ИК устройство подсветки

Электрический разъём

Интерфейсы прибора: MCI

Угол обзора 70° x 23° (вертикаль x горизонталь)

Модуль инфракрасной подсветки, обеспечивающий работу ОЗМ15х и ОЗМ25х

Электронные данные

Рабочее напряжение [V]	9...32 DC
Потребление тока [mA]	< 5000
Мощность [W]	< 45
Тип света	Инфракрасный свет 850 nm
Класс защиты	III

Диапазон контроля

Bildwiederholfrequenz [Hz]	25 / 33 / 50
апертурный угол [°]	70 x 23

Программное обеспечение / Программирование

выбор параметров	С помощью ПК и ОЗМ15х / ОЗМ25х с ifmVisionAssistant
------------------	---

интерфейсы

Рабочий интерфейс	MCI
-------------------	-----

Условия эксплуатации

Температура окружающей среды [°C]	-40...85, bei Bildwiederholfrequenz von 25 Hz
Температура хранения [°C]	-40...105
Степень защиты	IP 67; IP69K (mit aufgeschraubten Steckverbindern oder Verschlusskappen)

Испытания / одобрения

Электромагнитная совместимость	DIN EN 61000-6-4 DIN EN 61000-6-2	промышленные среды промышленные среды
Электробезопасность	DIN EN 61010-2-201 Электрический шок; электрическое питание должно подаваться только через цепи PELV	
MTTF [лет]	38,06	

ОЗМ950

ОЗМ100КГ/GM/70

Фотоэлектрические датчики для распознавания объектов

Фотобиологическая безопасность	Группа риска 1 (по DIN EN 62471)	
Ударопрочность	DIN EN 60068-2-27	30 g / 6 ms Dauerschock
Вибропрочность	DIN EN 60068-2-6 DIN EN 60068-2-64	10 g / 10...500 Hz Gleitsinus 10...2000 Hz Rauschen


Механические данные

Материал	алюмин. литьё под давлением	
Вес [kg]	1,27	

электрическое подключение

Электрическое подсоединение	Разъём M12
-----------------------------	------------

Назначение жил кабеля при подключении

	M12: питание 1: GND 2: 9...32 V 3: 9...32 V 4: GND
---	--

Примечания

Примечания	Для работы датчика необходимо устройство подсветки (код товара ОЗМ950). Для подключения датчика и устройства подсветки используйте только оригинальные кабели от ifm (код товара ЕЗМ121, ЕЗМ122 или ЕЗМ123).
------------	--

Упаковочная величина [штука]	1
------------------------------	---