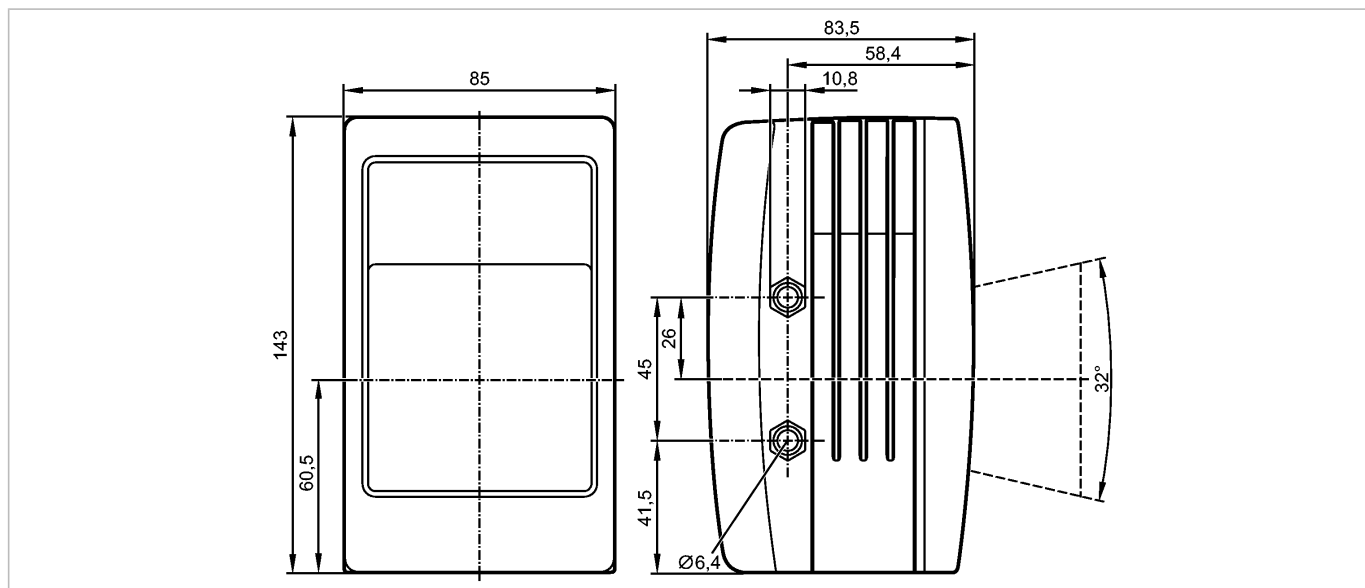


**ОЗМ960**

ОЗМ100КГ/GM/95

Фотоэлектрические датчики для распознавания объектов



**Характеристики**

ИК устройство подсветки

Электрический разъём

Интерфейсы прибора: MCI

Угол обзора 95° x 32° (вертикаль x горизонталь)

Модуль инфракрасной подсветки, обеспечивающий работу ОЗМ16х и ОЗМ26х

**Электронные данные**

Рабочее напряжение [V]	9...32 DC
Потребление тока [mA]	< 5000
Мощность [W]	< 45
Тип света	Инфракрасный свет 850 nm
Класс защиты	III

**Диапазон контроля**

Bildwiederholfrequenz [Hz]	25 / 33 / 50
апертурный угол [°]	95 x 32

**Программное обеспечение / Программирование**

выбор параметров С помощью ПК и ОЗМ16х / ОЗМ26х с ifm Vision Assistant

**интерфейсы**

Рабочий интерфейс MCI

**Условия эксплуатации**

Температура окружающей среды [°C]	-40...85, bei Bildwiederholfrequenz von 25 Hz
Температура хранения [°C]	-40...105
Степень защиты	IP 67; IP69K (mit aufgeschraubten Steckverbindern oder Verschlusskappen)

**Испытания / одобрения**

Электромагнитная совместимость	DIN EN 61000-6-4 DIN EN 61000-6-2	промышленные среды промышленные среды
Электробезопасность	DIN EN 61010-2-201 Электрический шок; электрическое питание должно подаваться только через цепи PELV	
MTTF [лет]	77,19	

## ОЗМ960

ОЗМ100КГ/GM/95

Фотоэлектрические датчики для распознавания объектов

Фотобиологическая безопасность	Группа риска 1 (по DIN EN 62471)	
Ударопрочность	DIN EN 60068-2-27	30 g / 6 ms Dauerschock
Вибропрочность	DIN EN 60068-2-6 DIN EN 60068-2-64	10 g / 10...500 Hz Gleitsinus 10...2000 Hz Rauschen


### Механические данные

Материал	алюмин. литьё под давлением	
Вес [kg]	1,335	

### электрическое подключение

Электрическое подсоединение	Разъём M12
-----------------------------	------------

### Назначение жил кабеля при подключении

	M12: питание 1: GND 2: 9...32 V 3: 9...32 V 4: GND
---	--

### Примечания

Примечания	Для работы датчика необходимо устройство подсветки (код товара ОЗМ960). Для подключения датчика и устройства подсветки используйте только оригинальные кабели от ifm (код товара ЕЗМ121, ЕЗМ122 или ЕЗМ123).
------------	--

Упаковочная величина [штука]	1
------------------------------	---