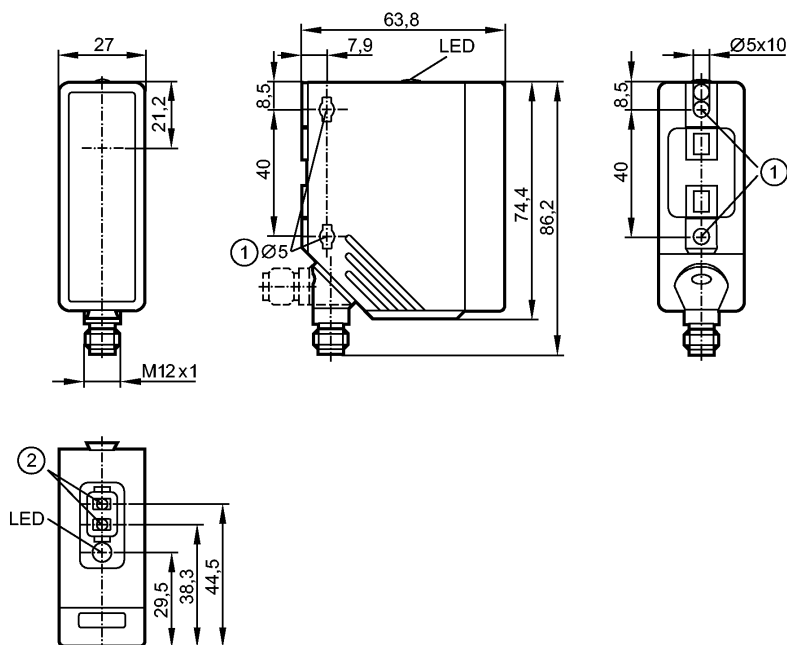


O4E500

O4E-FPKG/US100

Фотоэлектрические датчики



- 1: Максимальный момент затяжки для крепежного винта М5 - 2 Нм
- 2: Кнопки для программирования



Характеристики

Однолучевой световой барьер
Прямоугольный корпус, пластмасса
Электрический разъём
Функция обучения
Электронная блокировка
Приёмник
Расстояние срабатывания 0...80m
регулируемый

Электронные данные

Электрическое исполнение	DC PNP
Рабочее напряжение [V]	10...36 DC ¹⁾
Потребление тока [mA]	12
Тип света	красный свет 624 nm
Класс защиты	II
Защита от переполюсовки	да

Выходы

Выход	Режим срабатывания на свет / темноту задается с помощью кнопки
Падение напряжения [V]	< 2,5
Номинальный ток [mA]	200
Защита от короткого замыкания	тактовый
Защита от перегрузок по току	да
Частота переключения [Hz]	1000

Диапазон контроля

Расстояние срабатывания [m]	0...80
-----------------------------	--------

Функциональный резерв в зависимости от расстояния до объекта

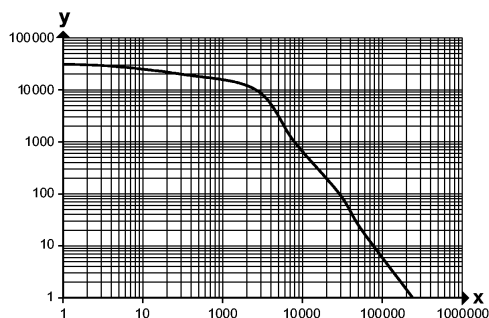
O4E500

O4E-FPKG/US100

Фотоэлектрические датчики

x: расстояние в [mm]

y: коэффициент функционального резерва



Условия эксплуатации

Температура окружающей среды	[°C]	-25...60
Степень защиты		IP 67

Испытания / одобрения

Электромагнитная совместимость		EN 60947-5-2
MTTF	[лет]	785

Механические данные

Материал		корпус: PA (полиамид); рамка: нерж. сталь V4A; рабочий interface: TPE
Материал линз		PMMA
Вес	[kg]	0,125

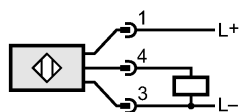
Дисплей / Элементы управления

Индикация состояния выхода LED		желтый
--------------------------------	--	--------

электрическое подключение

Электрическое подсоединение		Разъём M12
-----------------------------	--	------------

Назначение жил кабеля при подключении



Примечания

Примечания		1) Напряжение питания "supply class 2" согласно cULus
Упаковочная величина	[штука]	1