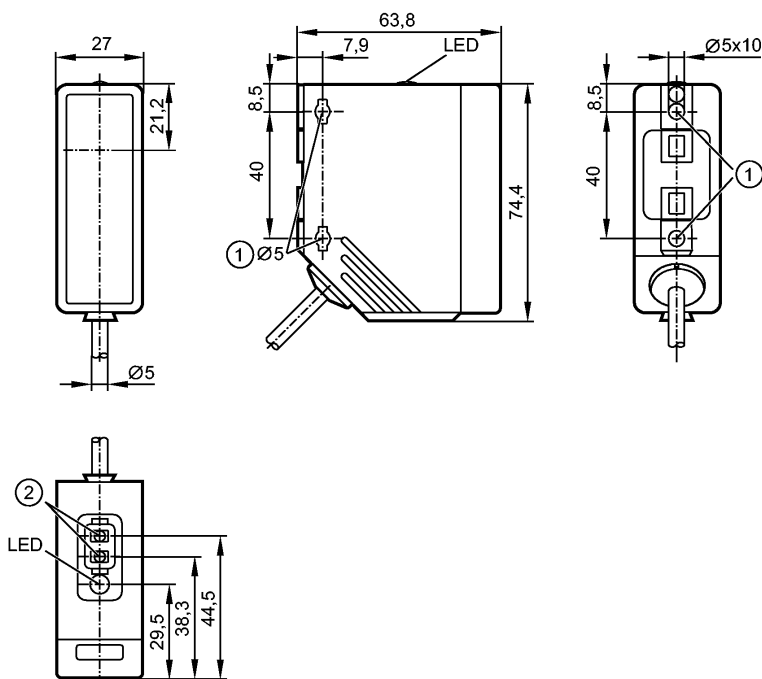


O4E501

O4E-FPKG/2M

Фотоэлектрические датчики



- 1: Максимальный момент затяжки для крепежного винта M5 - 2 Нм
- 2: Кнопки для программирования



Характеристики

Однолучевой световой барьер	
Прямоугольный корпус, пластмасса	
Кабель	
Функция обучения	
Электронная блокировка	
Приёмник	
Расстояние срабатывания 0...80m	
регулируемый	

Электронные данные

Электрическое исполнение	DC PNP
Рабочее напряжение [V]	10...36 DC ¹⁾
Потребление тока [mA]	12
Тип света	красный свет 624 nm
Класс защиты	II
Защита от переплюсовки	да

Выходы

Выход	Режим срабатывания на свет / темноту задается с помощью кнопки
Падение напряжения [V]	< 2,5
Номинальный ток [mA]	200
Защита от короткого замыкания	тактовый
Защита от перегрузок по току	да
Частота переключения [Hz]	1000

Диапазон контроля

Расстояние срабатывания [m]	0...80
-----------------------------	--------

O4E501

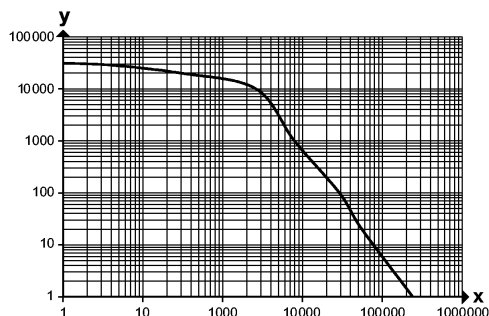
O4E-FPKG/2M

Фотоэлектрические датчики

Функциональный резерв в зависимости от расстояния до объекта

x: расстояние в [mm]

y: коэффициент функционального резерва



Условия эксплуатации

Температура окружающей среды	[°C]	-25...60
Степень защиты		IP 67

Испытания / одобрения

Электромагнитная совместимость		EN 60947-5-2
MTTF	[лет]	785

Механические данные

Материал		корпус: PA (полиамид); рамка: нерж. сталь V4A; рабочий interface: TPE
Материал линз		PMMA
Вес	[kg]	0,206

Дисплеи / Элементы управления

Индикация состояния выхода LED		желтый
--------------------------------	--	--------

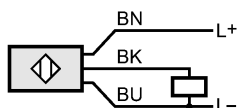
электрическое подключение

Электрическое подсоединение		Кабель PUR (полиуретан) / 2 m; 3 x 0,34 mm ²
-----------------------------	--	---

Назначение жил кабеля при подключении

Цвета жил

- BK чёрный
- VN коричневый
- BU синий



Примечания

Примечания		Напряжение питания "supply class 2" согласно cULus
Упаковочная величина	[штука]	1