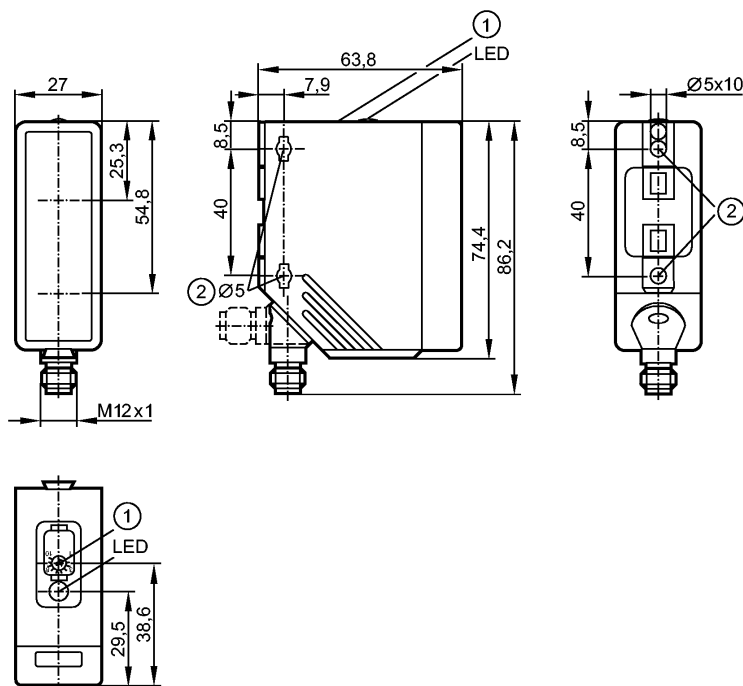


O4H201

O4H-DPKG/US100

Фотоэлектрические датчики



1: с потенциометром

2: Максимальный момент затяжки для крепежного винта М5 - 2 Нм

Приёмник за верхней линзой, излучатель за нижней линзой



Характеристики

Датчик диффузного отражения

Прямоугольный корпус, пластмасса

Электрический разъём

Подавление заднего фона

с потенциометром

Диапазон 100...2000mm (для листа белой бумаги 200 x 200 mm, отражение 90 %)

регулируемый

Электронные данные

Электрическое исполнение	DC PNP
Рабочее напряжение [V]	10...36 DC ¹⁾
Потребление тока [mA]	25
Тип света	красный свет 624 nm
Класс защиты	II
Защита от переполюсовки	да

Выходы

Выход	Режим срабатывания на темноту
Падение напряжения [V]	< 2,5
Номинальный ток [mA]	200
Защита от короткого замыкания	тактовый
Защита от перегрузок по току	да
Частота переключения [Hz]	1000

Диапазон контроля

Диапазон [мм]

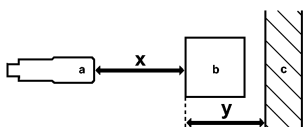
O4H201

O4H-DPKG/US100

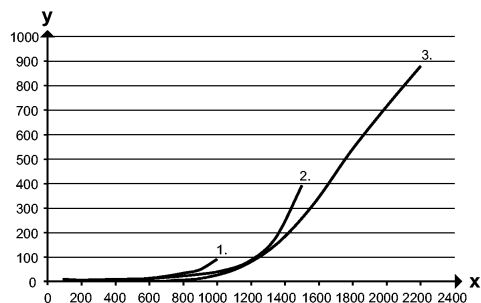
Фотоэлектрические датчики

Диапазон [mm]	100...2000 (для листа белой бумаги 200 x 200 мм, отражение 90 %)
- Объект белый (отражение 90 %)	100...2000
- Объект серый (отражение 18 %)	100...1100
- Объект чёрный (отражение 6 %)	100...2000
Диаметр светового пятна [mm]	100 (при максимальном диапазоне)

ЛИНИЯ ТОЧНОСТИ



- a: датчик
- b: объект
- c: задний фон
- x: расстояние между датчиком и объектом
- y: мин. расстояние между объектом и задним фоном



Значения в [mm]

- 1 = чёрный объект (отражение 6 %), задний фон белый (отражение 90 %)
- 2 = объект серый (отражение 18 %), задний фон белый (отражение 90 %)
- 3 = объект белый (отражение 90 %), задний фон белый (отражение 90 %)

Условия эксплуатации

Температура окружающей среды [°C]	-25...60
Степень защиты	IP 65

Испытания / одобрения

Электромагнитная совместимость	EN 60947-5-2
MTTF [лет]	326

Механические данные

Материал	корпус: PA (полиамид); рамка: нерж. сталь V4A; рабочий interface: TPE / PC
Материал линз	PMMA
Вес [kg]	0,123

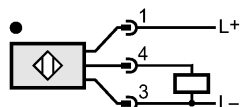
Дисплей / Элементы управления

Индикация состояния выхода LED	желтый
--------------------------------	--------

электрическое подключение

Электрическое подсоединение	Разъём M12
-----------------------------	------------

Назначение жил кабеля при подключении



**О4Н201**

О4Н-DPKG/US100

Фотоэлектрические датчики**Примечания**

Примечания	1) Напряжение питания "supply class 2" согласно cULus
Упаковочная величина [штука]	1

ifm electronic gmbh • Адрес : Friedrichstraße 1 • 45128 Essen — Компания оставляет за собой право вносить изменения без предварительного уведомления! — SU — О4Н201 — 12.11.2007