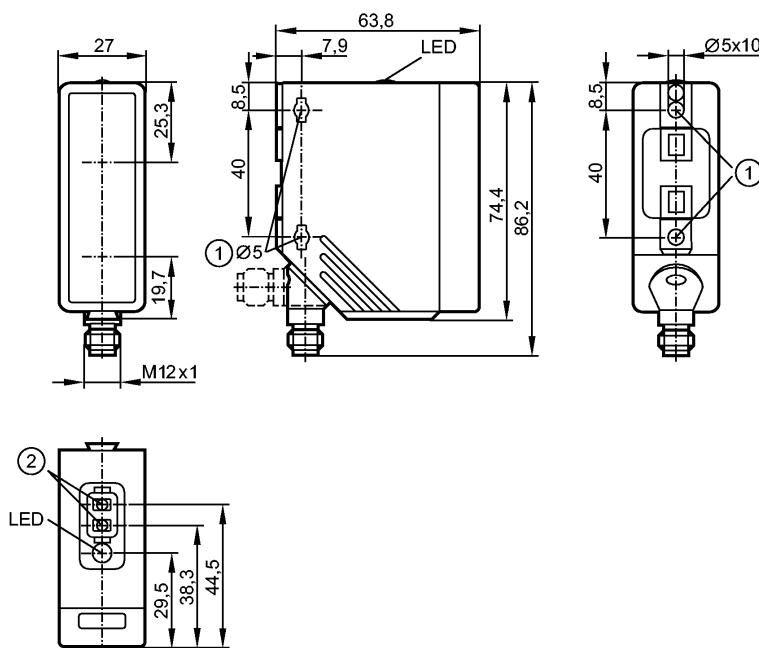


**O4H500**

O4H-FPKG/US100

Фотоэлектрические датчики



- 1: Максимальный момент затяжки для крепежного винта М5 - 2 Нм
- 2: Кнопки для программирования

Приёмник за верхней линзой, излучатель за нижней линзой



**Характеристики**

Датчик диффузного отражения	
Прямоугольный корпус, пластмасса	
Электрический разъём	
Подавление заднего фона	
Функция обучения	
Электронная блокировка	
Диапазон 100...2600мм (для листа белой бумаги 200 x 200 мм, отражение 90 %)	
регулируемый	

**Электронные данные**

Электрическое исполнение	DC PNP
Рабочее напряжение [V]	10...36 DC 1)
Потребление тока [mA]	25
Тип света	красный свет 624 nm
Класс защиты	II
Защита от переплюсовки	да

**Выходы**

Выход	Настройка режима срабатывания на свет / темноту
Падение напряжения [V]	< 2,5
Номинальный ток [mA]	200
Защита от короткого замыкания	тактовый
Защита от перегрузок по току	да
Частота переключения [Hz]	1000

**Диапазон контроля**

Диапазон [мм]

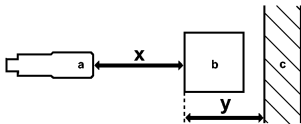
## O4H500

O4H-FPKG/US100

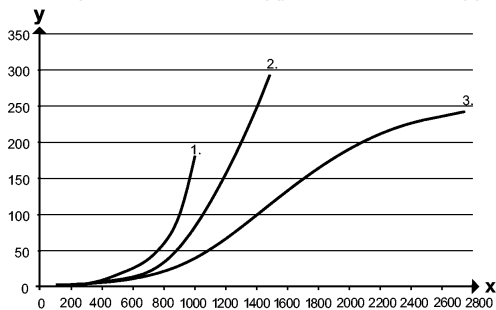
Фотоэлектрические датчики

Диапазон [mm]	100...2600 (для листа белой бумаги 200 x 200 мм, отражение 90 %)
- Объект белый (отражение 90 %)	100...2600
- Объект серый (отражение 18 %)	100...1300
- Объект чёрный (отражение 6 %)	100...900
Диаметр светового пятна [mm]	50 ( Диапазон 1000 mm )

### ЛИНИЯ ТОЧНОСТИ



- a: датчик
- b: объект
- c: задний фон
- x: расстояние между датчиком и объектом
- y: мин. расстояние между объектом и задним фоном



Значения в [mm]

- 1 = чёрный объект (отражение 6 %), задний фон белый (отражение 90 %)
- 2 = объект серый (отражение 18 %), задний фон белый (отражение 90 %)
- 3 = объект белый (отражение 90 %), задний фон белый (отражение 90 %)

### Условия эксплуатации

Температура окружающей среды [°C]	-25...60
Степень защиты	IP 67

### Испытания / одобрения

Электромагнитная совместимость	EN 60947-5-2
MTTF [лет]	355

### Механические данные

Материал	корпус: PA (полиамид); рамка: нерж. сталь V4A; рабочий interface: TPE
Материал линз	PMMA
Вес [kg]	0,126

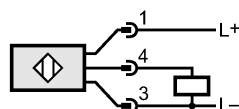
### Дисплей / Элементы управления

Индикация состояния выхода LED	желтый
--------------------------------	--------

### электрическое подключение

Электрическое подсоединение	Разъём M12
-----------------------------	------------

### Назначение жил кабеля при подключении



**O4H500**

O4H-FPKG/US100

**Фотоэлектрические датчики****Примечания**

Примечания	1) Напряжение питания "supply class 2" согласно cULus
Упаковочная величина [штука]	1

ifm electronic gmbh • Адрес : Friedrichstraße 1 • 45128 Essen — Компания оставляет за собой право вносить изменения без предварительного уведомления! — SU — O4H500 — 02.04.2008