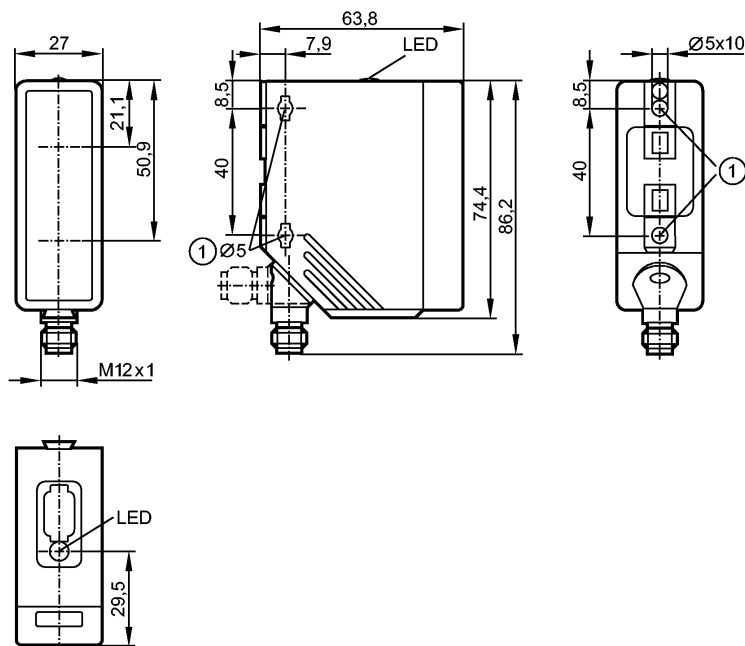


O4P200

O4P-DPKG/US100

Фотоэлектрические датчики



1: Максимальный момент затяжки для крепежного винта М5 - 2 Нм

Приёмник за верхней линзой, излучатель за нижней линзой



Характеристики

| | |
|---|--|
| Рефлекторный датчик | |
| Прямоугольный корпус, пластмасса | |
| Электрический разъём | |
| Поляризационный фильтр | |
| Расстояние срабатывания 0,3...18m (Призматический отражатель Ø 80 (E20005)) | |

Электронные данные

| | |
|--------------------------|--------------------------|
| Электрическое исполнение | DC PNP |
| Рабочее напряжение [V] | 10...36 DC ¹⁾ |
| Потребление тока [mA] | 20 |
| Тип света | красный свет 624 nm |
| Класс защиты | II |
| Защита от переплюсовки | да |

Выходы

| | |
|-------------------------------|-------------------------------|
| Выход | Режим срабатывания на темноту |
| Падение напряжения [V] | < 2,5 |
| Номинальный ток [mA] | 200 |
| Защита от короткого замыкания | тактовый |
| Защита от перегрузок по току | да |
| Частота переключения [Hz] | 1000 |

Диапазон контроля

| | |
|------------------------------|--|
| Расстояние срабатывания [m] | 0,3...18 (Призматический отражатель Ø 80 (E20005)) |
| Диаметр светового пятна [mm] | 500 (при максимальном диапазоне) |

Функциональный резерв в зависимости от расстояния до объекта

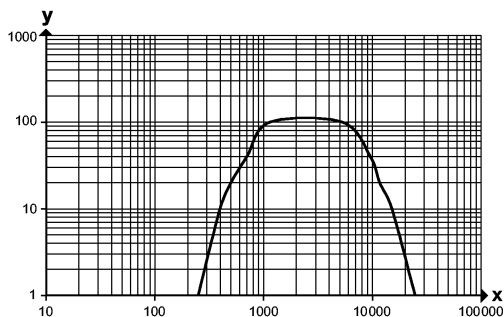
x: расстояние в [mm]

y: коэффициент функционального резерва

O4P200

O4P-DPKG/US100

Фотоэлектрические датчики



Условия эксплуатации

| | | |
|------------------------------|------|----------|
| Температура окружающей среды | [°C] | -25...60 |
| Степень защиты | | IP 67 |

Испытания / одобрения

| | | |
|--------------------------------|-------|--------------|
| Электромагнитная совместимость | | EN 60947-5-2 |
| MTTF | [лет] | 502 |

Механические данные

| | | |
|---------------|--|-------|
| Материал | корпус: PA (полиамид); рамка: нерж. сталь V4A; светодиодное окно: PC | |
| Материал линз | | PMMA |
| Вес | [kg] | 0,121 |

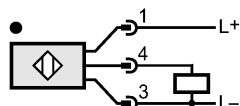
Дисплеи / Элементы управления

| | | |
|----------------------------|-----|--------|
| Индикация состояния выхода | LED | желтый |
|----------------------------|-----|--------|

электрическое подключение

| | | |
|-----------------------------|--|------------|
| Электрическое подсоединение | | Разъём M12 |
|-----------------------------|--|------------|

Назначение жил кабеля при подключении



Примечания

| | | |
|----------------------|---|---|
| Примечания | 1) Напряжение питания "supply class 2" согласно cULus | |
| Упаковочная величина | [штука] | 1 |