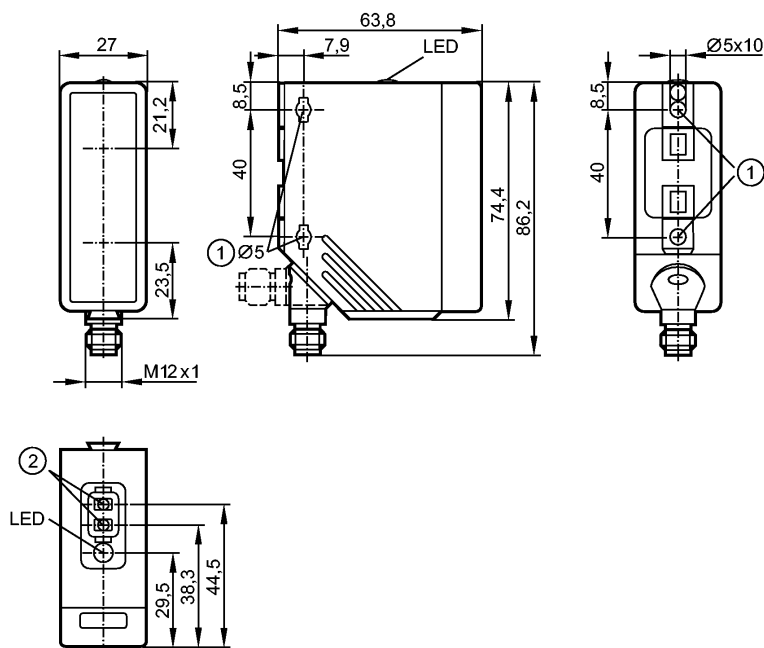


O4P500

O4P-FPKG/US100

Фотоэлектрические датчики



- 1: Максимальный момент затяжки для крепежного винта М5 - 2 Нм
- 2: Кнопки для программирования

Приёмник за верхней линзой, излучатель за нижней линзой



Характеристики

Рефлекторный датчик	
Прямоугольный корпус, пластмасса	
Электрический разъём	
Поляризационный фильтр	
Функция обучения	
Электронная блокировка	
Расстояние срабатывания 0,3...22m (Призматический отражатель Ø 80 (E20005))	
регулируемый	

Электронные данные

Электрическое исполнение	DC PNP
Рабочее напряжение [V]	10...36 DC 1)
Потребление тока [mA]	20
Тип света	красный свет 624 nm
Класс защиты	II
Защита от переплюсовки	да

Выходы

Выход	Режим срабатывания на свет / темноту задается с помощью кнопки
Падение напряжения [V]	< 2,5
Номинальный ток [mA]	200
Защита от короткого замыкания	тактовый
Защита от перегрузок по току	да
Частота переключения [Hz]	2000

Диапазон контроля

Расстояние срабатывания [m]	0,3...22 (Призматический отражатель Ø 80 (E20005))
-----------------------------	--

O4P500

O4P-FPKG/US100

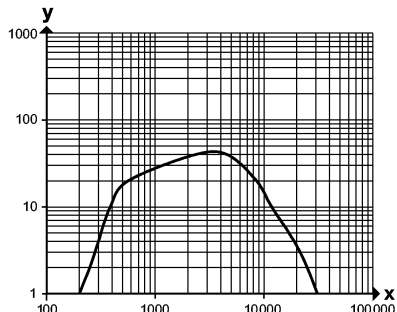
Фотоэлектрические датчики

Диаметр светового пятна [mm] 660 (при максимальном диапазоне)

Функциональный резерв в зависимости от расстояния до объекта

x: расстояние в [mm]

y: коэффициент функционального резерва



Условия эксплуатации

Температура окружающей среды [°C] -25...60

Степень защиты IP 67

Испытания / одобрения

Электромагнитная совместимость EN 60947-5-2

MTTF [лет] 434

Механические данные

Материал корпус: PA (полиамид); рамка: нерж. сталь V4A; рабочий interface: TPE

Материал линз PMMA

Вес [kg] 0,126

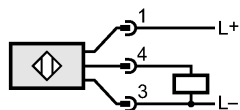
Дисплеи / Элементы управления

Индикация состояния выхода LED желтый

электрическое подключение

Электрическое подсоединение Разъём M12

Назначение жил кабеля при подключении



Примечания

Примечания 1) Напряжение питания "supply class 2" согласно cULus

Упаковочная величина [штука] 1