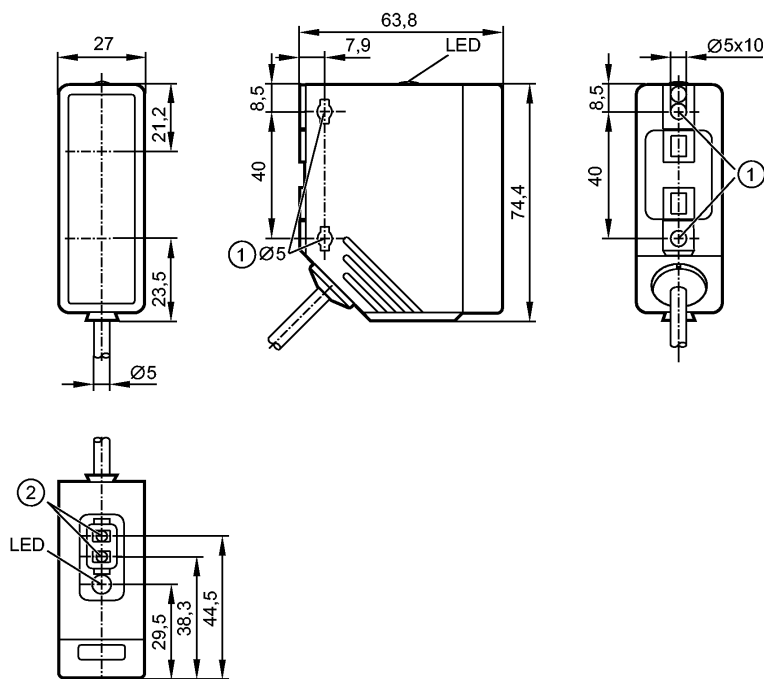


O4P501

O4P-FPKG/2M

Фотоэлектрические датчики



- 1: Максимальный момент затяжки для крепежного винта M5 - 2 Нм
- 2: Кнопки для программирования

Приёмник за верхней линзой, излучатель за нижней линзой



Характеристики

| | |
|---|--|
| Рефлекторный датчик | |
| Прямоугольный корпус, пластмасса | |
| Кабель | |
| Поляризационный фильтр | |
| Функция обучения | |
| Электронная блокировка | |
| Расстояние срабатывания 0,3...22m (Призматический отражатель Ø 80 (E20005)) | |
| регулируемый | |

Электронные данные

| | |
|--------------------------|---------------------|
| Электрическое исполнение | DC PNP |
| Рабочее напряжение [V] | 10...36 DC 1) |
| Потребление тока [mA] | 20 |
| Тип света | красный свет 624 nm |
| Класс защиты | II |
| Защита от переплюсовки | да |

Выходы

| | |
|-------------------------------|--|
| Выход | Режим срабатывания на свет / темноту задается с помощью кнопки |
| Падение напряжения [V] | < 2,5 |
| Номинальный ток [mA] | 200 |
| Защита от короткого замыкания | тактовый |
| Защита от перегрузок по току | да |
| Частота переключения [Hz] | 2000 |

Диапазон контроля

O4P501

O4P-FPKG/2M

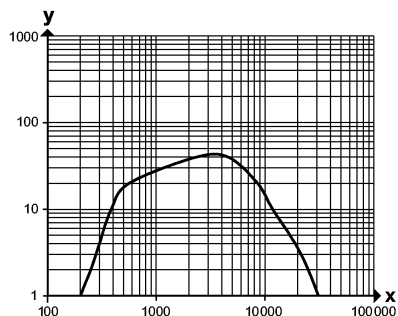
Фотоэлектрические датчики

| | |
|------------------------------|--|
| Расстояние срабатывания [m] | 0,3...22 (Призматический отражатель Ø 80 (E20005)) |
| Диаметр светового пятна [mm] | 660 (при максимальном диапазоне) |

Функциональный резерв в зависимости от расстояния до объекта

x: расстояние в [mm]

y: коэффициент функционального резерва



Условия эксплуатации

| | |
|-----------------------------------|----------|
| Температура окружающей среды [°C] | -25...60 |
| Степень защиты | IP 67 |

Испытания / одобрения

| | |
|--------------------------------|--------------|
| Электромагнитная совместимость | EN 60947-5-2 |
| MTTF [лет] | 434 |

Механические данные

| | |
|---------------|---|
| Материал | корпус: PA (полиамид); рамка: нерж. сталь V4A; рабочий interface: TPE |
| Материал линз | PMMA |
| Вес [kg] | 0,206 |

Дисплей / Элементы управления

| | |
|--------------------------------|--------|
| Индикация состояния выхода LED | желтый |
|--------------------------------|--------|

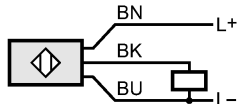
электрическое подключение

| | |
|-----------------------------|---|
| Электрическое подсоединение | Кабель PUR (полиуретан) / 2 м; 3 x 0,34 mm² |
|-----------------------------|---|

Назначение жил кабеля при подключении

Цвета жил

- BK чёрный
- BN коричневый
- BU синий



Примечания

| | |
|------------------------------|--|
| Примечания | Напряжение питания "supply class 2" согласно cULus |
| Упаковочная величина [штука] | 1 |