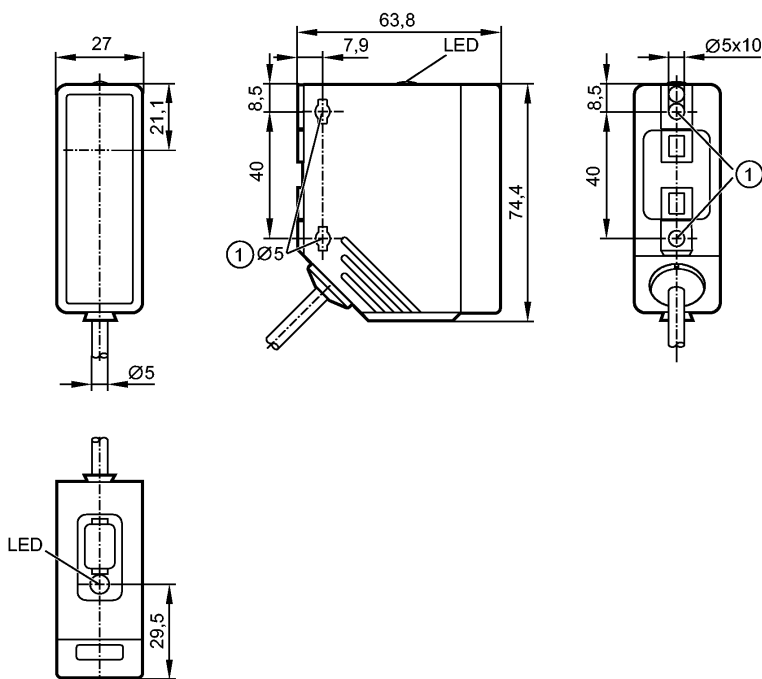


O4S501

O4S-OOKG/2M

Фотоэлектрические датчики



1: Максимальный момент затяжки для крепежного винта M5 - 2 Нм



Характеристики

Однолучевой световой барьер

Прямоугольный корпус, пластмасса

Кабель

Излучатель

Расстояние срабатывания 0...80m

Электронные данные

Электрическое исполнение	DC
Рабочее напряжение [V]	10...36 DC ¹⁾
Потребление тока [mA]	20
Тип света	красный свет 624 nm
Класс защиты	II
Защита от переплюсовки	да

Выходы

Защита от перегрузок по току	да
------------------------------	----

Диапазон контроля

Расстояние срабатывания [m]	0...80
Диаметр светового пятна [mm]	2400 (при максимальном диапазоне)

Функциональный резерв в зависимости от расстояния до объекта

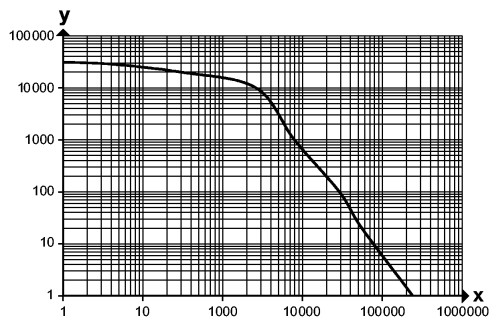
x: расстояние в [mm]

y: коэффициент функционального резерва

O4S501

O4S-00KG/2M

Фотоэлектрические датчики



Условия эксплуатации

Температура окружающей среды	[°C]	-25...60
Степень защиты		IP 67

Испытания / одобрения

Электромагнитная совместимость		EN 60947-5-2
MTTF	[лет]	616

Механические данные

Материал		корпус: PA (полиамид); рамка: нерж. сталь V4A; рабочий interface: TPE
Материал линз		PMMA
Вес	[kg]	0,203

Дисплеи / Элементы управления

Рабочий режим	LED	зелёный
---------------	-----	---------

электрическое подключение

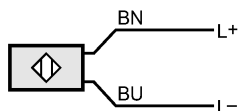
Электрическое подсоединение		Кабель PUR (полиуретан) / 2 м; 3 x 0,34 mm ²
-----------------------------	--	---

Назначение жил кабеля при подключении

Цвета жил

VN коричневый

BU синий



Примечания

Примечания		Напряжение питания "supply class 2" согласно cULus
Упаковочная величина	[штука]	1