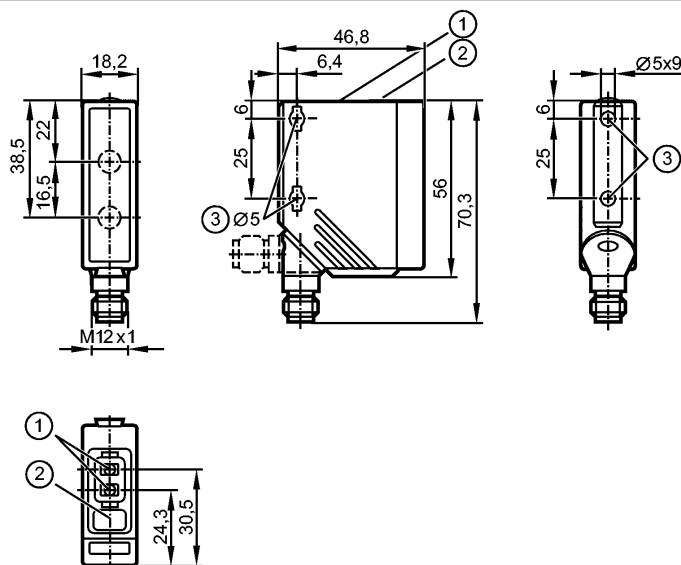


O5D100

O5DLCPKG/US

Фотоэлектрические датчики



- 1: кнопки для настройки
- 2: 3-х позиционный буквенно -цифровой дисплей
- 3: Максимальный момент затяжки для крепежного винта M5 - 2 Нм



Характеристики

Оптический датчик измерения расстояния
Электрический разъём
Подавление заднего фона
Sichtbares Laserlicht, LASER KLASSE 2
3-х позиционный буквенно -цифровой дисплей [cm]
регулируемый
Диапазон контроля 0,03...2 m
Подавление заднего фона ...20 m

Электронные данные

Электрическое исполнение	DC PNP
Рабочее напряжение [V]	10...30 DC; "supply class 2" согласно cULus
Потребление тока [mA]	75 (24 V)
Срок службы тип. [h]	50000
Тип света	красный свет 650 nm
Класс защиты	III
Защита от переплюсовки	да

Выходы

Выход	2 коммутационных выхода NO / NC комплементарный
Номинальный ток [mA]	2 x 100
Защита от короткого замыкания	тактовый
Защита от перегрузок по току	да
Частота переключения [Hz]	11

Диапазон контроля

Подавление заднего фона	...20 m
Диаметр светового пятна [mm]	< 5 (Диапазон 2 m)
Гистерезис [%]	< 2,5; schwarz (6 % Remission) bei max. Tastweite

O5D100

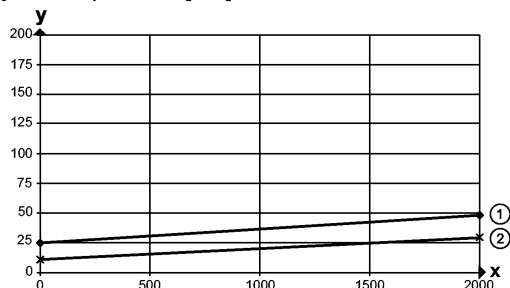
O5DLCPKG/US

Фотоэлектрические датчики

Hysteresekurve

x: расстояние в [mm]

y: Гистерезис в [мм]



1 = черный фон (6 % отражение)

2 = белый фон (90 % отражение)

Диапазон измерения / настройки

Диапазон измерения [m]	0,03...2
Частота дискретизации [Hz]	33

интерфейсы

IO-Link-Device	
Способ передачи	COM2 (38,4 kBaud)
IO-Link проверка	1.1
Стандарт SDCI	IEC 61131-9
IO-Link-Device ID	372d / 00 01 74h
Профили	Smart Sensor: Sensor Identification; Binary Data Channel; Process Value; Sensor Diagnosis
SIO режим	да
Аналоговые рабочие данные	1
Бинарные рабочие данные	1
Миним.время рабочего цикла [ms]	6,6

Условия эксплуатации

Защищенность от внешней засветки [klx]	10; на объекте
Температура окружающей среды [°C]	-25...60, при ta < -10 °C необходим подогрев, лазер выключен
Степень защиты	IP 65 / IP 67

Испытания / одобрения

Электромагнитная совместимость	EN 60947-5-2
MTTF [лет]	151

Механические данные

Материал	корпус: PA (полиамид); рамка: нерж. сталь V4A; рабочий interface: TPU; Оптика: PMMA
Вес [kg]	0,075

Дисплеи / Элементы управления

Индикация	Состояние выхода светодиод желтый Schaltausgang Pin4 Рабочий режим светодиод зелёный Индикация 3-х позиционный буквенно -цифровой дисплей
Дисплей	cm

электрическое подключение

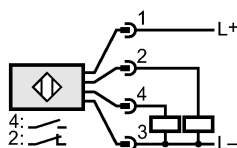
Электрическое подсоединение	Разъём M12
-----------------------------	------------

Назначение жил кабеля при подключении

O5D100

O5DLCPKG/US

Фотоэлектрические датчики



4: OUT / IO-Link

Примечания

Примечания

Achtung: Laserlicht
 Leistung <= 4,0 mW Wellenlänge 650 nm
 Puls 1,3 ns
 Nicht in den Strahl blicken
 Kontakt mit Laserlicht vermeiden
 LASER KLASSE 2
 EN 60825-1:2007-10

Упаковочная величина

[штука]

1

Другие данные

Точность

- максим. внешний свет на объект : 10 klx

расстояние	Точность	
	schwarz (6 % Remission)	белый (отражение 90 %)
0 mm	± 15 mm	± 15 mm
500 mm	± 15 mm	± 15 mm
1000 mm	± 15 mm	± 15 mm
1500 mm	± 20 mm	± 20 mm
2000 mm	± 30 mm	± 20 mm