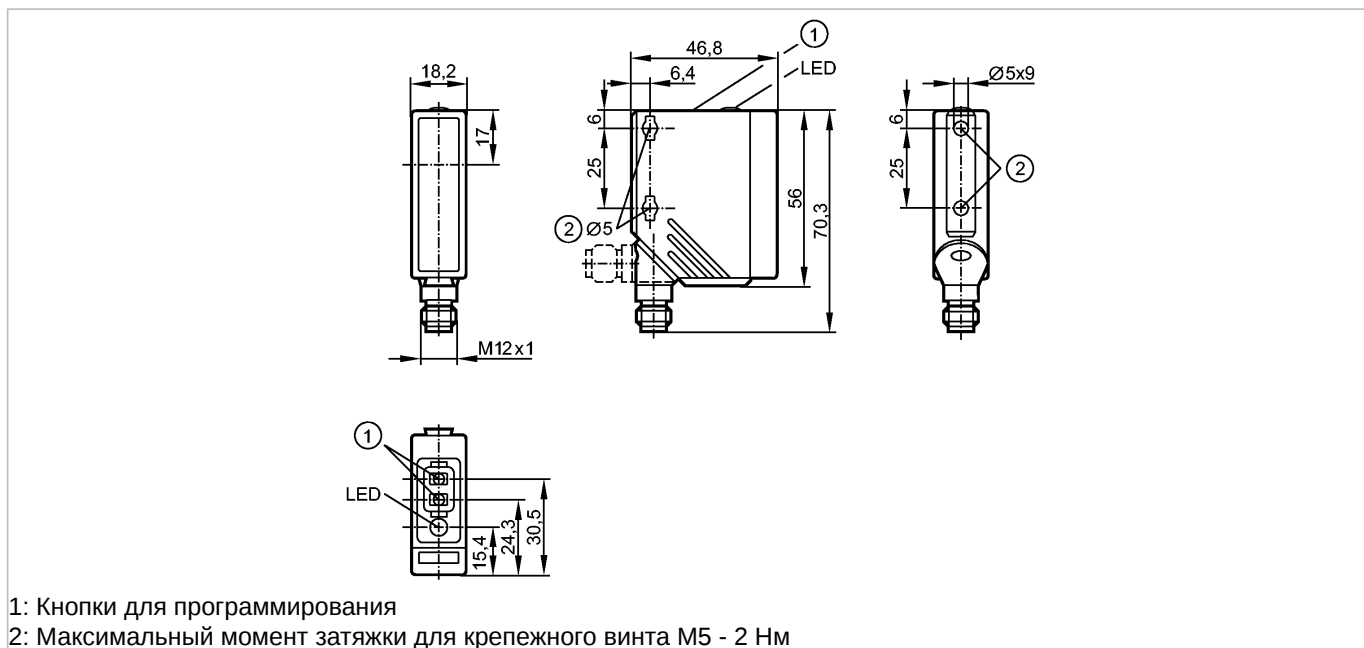


O5E500

O5E-FPKG/US100

Фотоэлектрические датчики



- 1: Кнопки для программирования
- 2: Максимальный момент затяжки для крепежного винта M5 - 2 Нм



Характеристики

Однолучевой световой барьер
Прямоугольный корпус, пластмасса
Электрический разъём
Функция обучения
Электронная блокировка
Приёмник
Расстояние срабатывания 25m
регулируемый

Электронные данные

Электрическое исполнение	DC PNP
Рабочее напряжение [V]	10...36 DC
Потребление тока [mA]	11
Тип света	красный свет 624 nm
Класс защиты	II
Защита от переплюсовки	да

Выходы

Выход	Режим срабатывания на свет / темноту задается с помощью кнопки
Падение напряжения [V]	< 2,5
Номинальный ток [mA]	200
Защита от короткого замыкания	тактовый
Защита от перегрузок по току	да
Частота переключения [Hz]	1000

Диапазон контроля

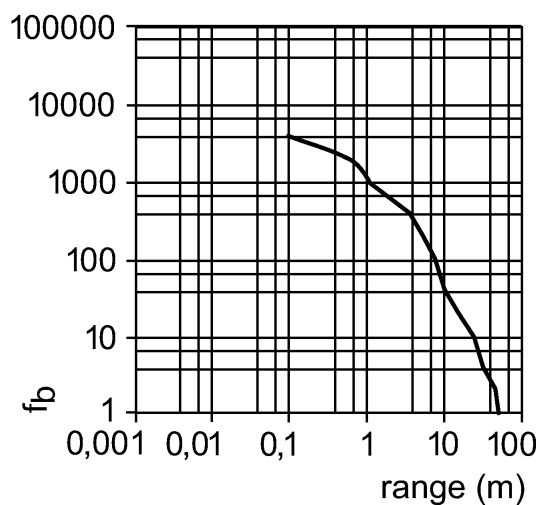
Расстояние срабатывания [m]	25
-----------------------------	----

Функциональный резерв в зависимости от расстояния до объекта

O5E500

O5E-FPKG/US100

Фотоэлектрические датчики



Условия эксплуатации

Температура окружающей среды [°C]	-25...60
Степень защиты	IP 67

Испытания / одобрения

Электромагнитная совместимость	EN 60947-5-2
MTTF [лет]	801

Механические данные

Материал	корпус: PA (полиамид); рамка: нерж. сталь V4A; рабочий interface: TPU
Материал линз	PMMA
Вес [kg]	0,067

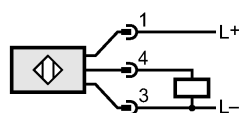
Дисплей / Элементы управления

Индикация состояния выхода LED	желтый
--------------------------------	--------

электрическое подключение

Электрическое подсоединение	Разъём M12
-----------------------------	------------

Назначение жил кабеля при подключении



Примечания

Примечания	*) Напряжение питания "supply class 2" согласно cULus
Упаковочная величина [штука]	1