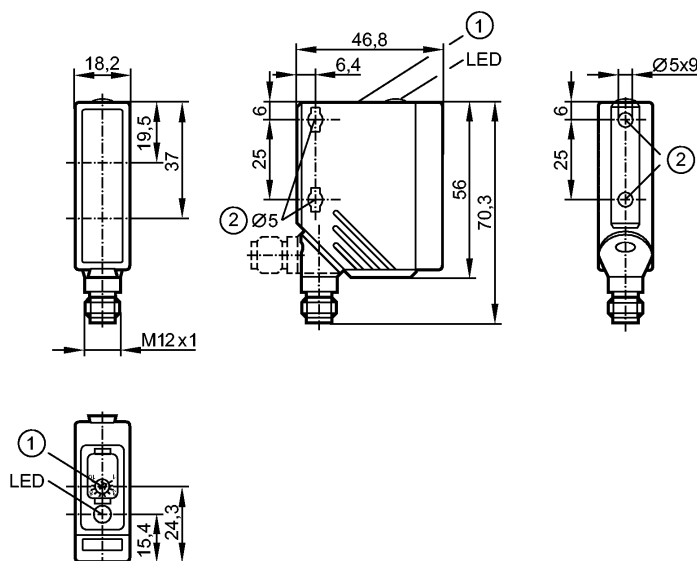


**O5H201**

O5H-HNKG/US100

Фотоэлектрические датчики



1: с потенциометром

2: Максимальный момент затяжки для крепежного винта М5 - 2 Нм

Приёмник за верхней линзой, излучатель за нижней линзой



**Характеристики**

Датчик диффузного отражения

Прямоугольный корпус, пластмасса

Электрический разъём

Подавление заднего фона

с потенциометром

Диапазон 50...1400мм (для листа белой бумаги 200 x 200 мм, отражение 90 %)

регулируемый

**Электронные данные**

Электрическое исполнение	DC NPN
Рабочее напряжение [V]	10...36 DC
Потребление тока [mA]	25
Тип света	красный свет 624 nm
Класс защиты	II
Защита от переплюсовки	да

**Выходы**

Выход	Режим срабатывания на свет
Падение напряжения [V]	< 2,5
Номинальный ток [mA]	200
Защита от короткого замыкания	тактовый
Защита от перегрузок по току	да
Частота переключения [Hz]	1000

**Диапазон контроля**

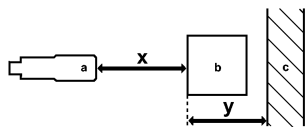
Диапазон [mm]	50...1400 (для листа белой бумаги 200 x 200 мм, отражение 90 %)
Диаметр светового пятна [mm]	50 ( Диапазон 1000 mm )

**линия точности**

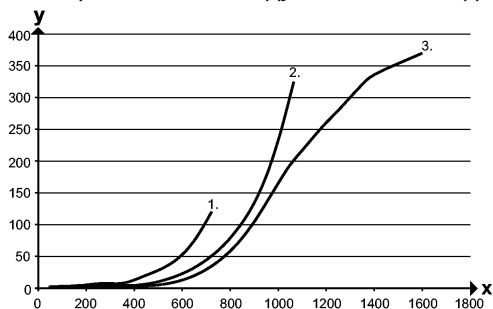
**O5H201**

O5H-HNKG/US100

Фотоэлектрические датчики



- a: датчик
- b: объект
- c: задний фон
- x: расстояние между датчиком и объектом
- y: мин. расстояние между объектом и задним фоном



Значения в [mm]

- 1 = чёрный объект (отражение 6 %), задний фон белый (отражение 90 %)
- 2 = объект серый (отражение 18 %), задний фон белый (отражение 90 %)
- 3 = объект белый (отражение 90 %), задний фон белый (отражение 90 %)

**Условия эксплуатации**

Температура окружающей среды [°C]	-25...60
Степень защиты	IP 67

**Испытания / одобрения**

Электромагнитная совместимость	EN 60947-5-2
MTTF [лет]	336

**Механические данные**

Материал	корпус: PA (полиамид); рамка: нерж. сталь V4A; рабочий interface: TPE
Материал линз	PMMA
Вес [kg]	0,062

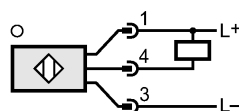
**Дисплей / Элементы управления**

Индикация состояния выхода LED	желтый
--------------------------------	--------

**электрическое подключение**

Электрическое подсоединение	Разъём M12
-----------------------------	------------

**Назначение жил кабеля при подключении**



**Примечания**

Примечания	Напряжение питания "supply class 2" согласно cULus
Упаковочная величина [штука]	1