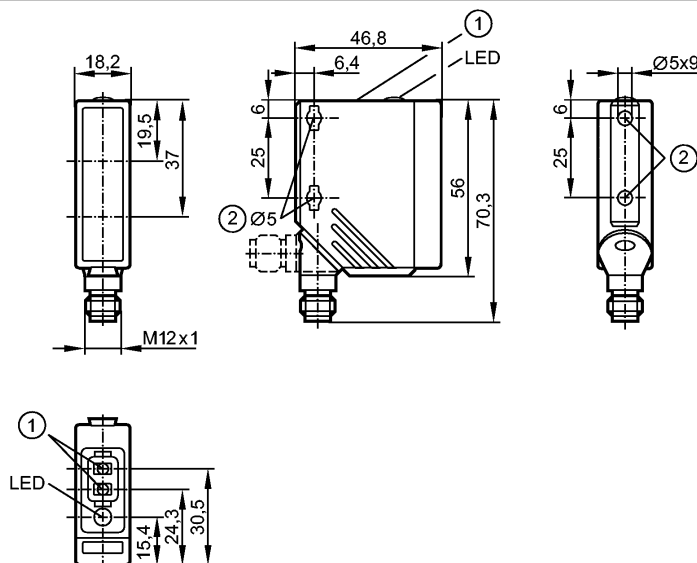


O5H500

O5H-FPKG/US100

Фотоэлектрические датчики



- 1: Кнопки для программирования
- 2: Максимальный момент затяжки для крепежного винта M5 - 2 Нм

Приёмник за верхней линзой, излучатель за нижней линзой



Характеристики

Датчик диффузного отражения	
Прямоугольный корпус, пластмасса	
Электрический разъём	
Подавление заднего фона	
Функция обучения	
Электронная блокировка	
Диапазон 50...1800mm (для листа белой бумаги 200 x 200 мм, отражение 90 %)	
регулируемый	

Электронные данные

Электрическое исполнение	DC PNP
Рабочее напряжение [V]	10...36 DC
Потребление тока [mA]	25
Тип света	красный свет 624 nm
Класс защиты	II
Защита от переполюсовки	да

Выходы

Выход	Настройка режима срабатывания на свет / темноту
Падение напряжения [V]	< 2,5
Номинальный ток [mA]	200
Защита от короткого замыкания	тактовый
Защита от перегрузок по току	да
Частота переключения [Hz]	1000

Диапазон контроля

Диапазон [mm]	
Диапазон [mm]	50...1800 (для листа белой бумаги 200 x 200 мм, отражение 90 %)
- Объект белый (отражение 90 %)	50...1800

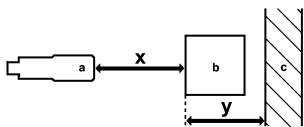
O5H500

O5H-FPKG/US100

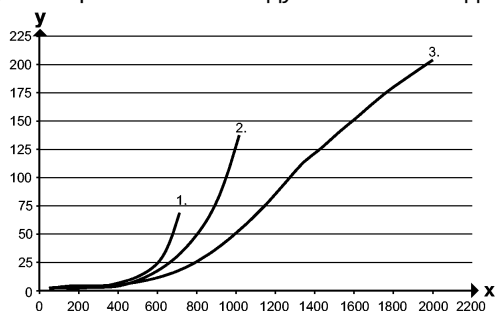
Фотоэлектрические датчики

- Объект серый (отражение 18 %)	50...900
- Объект чёрный (отражение 6 %)	50...600
Диаметр светового пятна [mm]	50 (Диапазон 1000 mm)

ЛИНИЯ ТОЧНОСТИ



- a: датчик
- b: объект
- c: задний фон
- x: расстояние между датчиком и объектом
- y: мин. расстояние между объектом и задним фоном



Значения в [mm]

- 1 = чёрный объект (отражение 6 %), задний фон белый (отражение 90 %)
- 2 = объект серый (отражение 18 %), задний фон белый (отражение 90 %)
- 3 = объект белый (отражение 90 %), задний фон белый (отражение 90 %)

Условия эксплуатации

Температура окружающей среды [°C]	-25...60
Степень защиты	IP 67

Испытания / одобрения

Электромагнитная совместимость	EN 60947-5-2
MTTF [лет]	360

Механические данные

Материал	корпус: PA (полиамид); рамка: нерж. сталь V4A; рабочий interface: TPU
Материал линз	PMMA
Вес [kg]	0,067

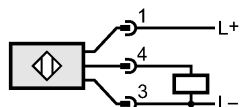
Дисплеи / Элементы управления

Индикация состояния выхода LED	желтый
--------------------------------	--------

электрическое подключение

Электрическое подсоединение	Разъём M12
-----------------------------	------------

Назначение жил кабеля при подключении



Примечания

Примечания	Напряжение питания "supply class 2" согласно cULus
------------	--



O5H500

O5H-FPKG/US100

Фотоэлектрические датчики

Упаковочная величина [штука] _____ 1 _____

ifm electronic gmbh • Адрес : Friedrichstraße 1 • 45128 Essen — Компания оставляет за собой право вносить изменения без предварительного уведомления! — SU — O5H500 — 13.04.2007