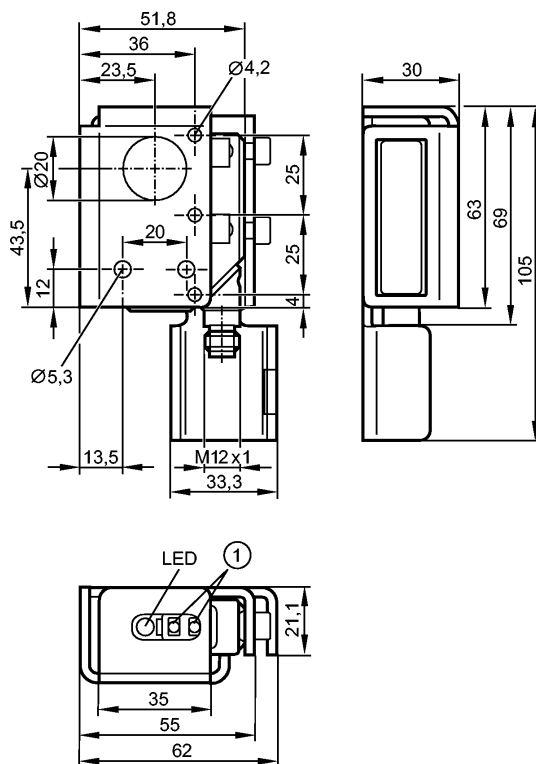


O5H51A

O5H-FPKG/US100/3D

Фотоэлектрические датчики



1: Кнопки для программирования

Приёмник за верхней линзой, излучатель за нижней линзой



Характеристики

Датчик диффузного отражения
Прямоугольный корпус, пластмасса
Электрический разъём
Сертификат АTEX
группа II, категория 3D
Подавление заднего фона
Функция обучения
Электронная блокировка
Диапазон 50...1800mm (для листа белой бумаги 200 x 200 мм, отражение 90 %)
регулируемый

Электронные данные

Электрическое исполнение	DC PNP
Рабочее напряжение [V]	10...30 DC (***)
Потребление тока [mA]	25
Тип света	красный свет
Класс защиты	III
Защита от переплюсовки	да

Выходы

Выход	Настройка режима срабатывания на свет / темноту
Падение напряжения [V]	< 2,5
Номинальный ток [mA]	100; 200 mA при использовании вне опасных зон

O5H51A

O5H-FPKG/US100/3D

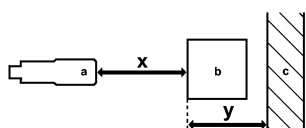
Фотоэлектрические датчики

Защита от короткого замыкания	тактовый
Защита от перегрузок по току	да
Частота переключения [Hz]	1000

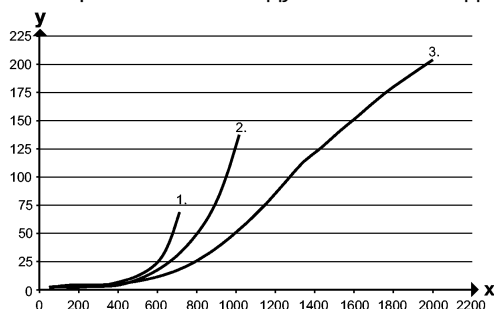
Диапазон контроля

Диапазон [мм]	50...1800 (для листа белой бумаги 200 x 200 мм, отражение 90 %)
Диапазон [мм]	50...1800
- Объект белый (отражение 90 %)	50...1800
- Объект серый (отражение 18 %)	50...900
- Объект чёрный (отражение 6 %)	50...600
Диаметр светового пятна [мм]	50

линия точности



- a: датчик
- b: объект
- c: задний фон
- x: расстояние между датчиком и объектом
- y: мин. расстояние между объектом и задним фоном



- Значения в [mm]
- 1 = чёрный объект (отражение 6 %), задний фон белый (отражение 90 %)
 - 2 = объект серый (отражение 18 %), задний фон белый (отражение 90 %)
 - 3 = объект белый (отражение 90 %), задний фон белый (отражение 90 %)

Условия эксплуатации

Температура окружающей среды [°C]	-10...50, -25...60 °C при применении вне опасной зоны
Степень защиты	IP 65

Испытания / одобрения

Маркировка прибора	Ex II 3D Ex tc IIIC T105°C Dc X
Электромагнитная совместимость	EN 60947-5-2
MTTF [лет]	360

Механические данные

Материал	корпус: PA (полиамид); рамка: нерж. сталь V4A; рабочий interface: TPU; Предохранительная скоба: нерж. сталь V4A
Материал линз	PMMA
Вес [kg]	0,334

Дисплеи / Элементы управления

Индикация состояния выхода LED	желтый
--------------------------------	--------

электрическое подключение

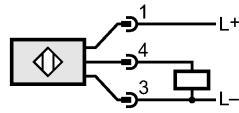
Электрическое подсоединение	Разъём M12
-----------------------------	------------

O5H51A

O5H-FPKG/US100/3D

Фотоэлектрические датчики

Назначение жил кабеля при подключении

**Примечания**

Примечания

***) 10...36 V DC за исключением взрывоопасной зоны

Упаковочная величина

[штука]

1