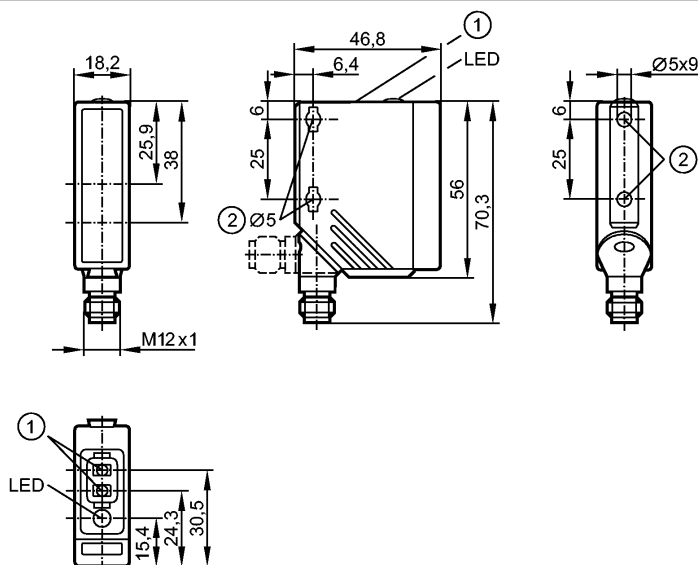


O5K500

O5K-FAKG/US100

Фотоэлектрические датчики



- 1: Кнопки для программирования
- 2: Максимальный момент затяжки для крепежного винта M5 - 2 Нм

Приёмник за верхней линзой, излучатель за нижней линзой



Характеристики

Датчик контрастных меток	
Прямоугольный корпус, пластмасса	
Электрический разъём	
Автоматическое распознавание PNP/NPN	
Функция обучения	
Электронная блокировка	
Диапазон 18...22mm	

Электронные данные

Электрическое исполнение	DC PNP/NPN
Рабочее напряжение [V]	10...36 DC
Потребление тока [mA]	50 (24 V)
Тип света	красный свет 625 nm; зелёный свет 525 nm; синий свет 465 nm
Класс защиты	II
Защита от переплюсовки	да

Выходы

Выход	Настройка режима срабатывания на свет / темноту
Падение напряжения [V]	< 2,5
Номинальный ток [mA]	200
Защита от короткого замыкания	тактовый
Защита от перегрузок по току	да
Частота переключения [Hz]	10000

Диапазон контроля

Диапазон [mm]	18...22
Диаметр светового пятна [mm]	1,5 x 5 (вертикальный)

Время реакции

Время реакции [ms]	< 0,05
--------------------	--------

O5K500

O5K-FAKG/US100

Фотоэлектрические датчики

Условия эксплуатации

Температура окружающей среды [°C]	-25...60
Степень защиты	IP 67

Испытания / одобрения

Электромагнитная совместимость	EN 60947-5-2
MTTF [лет]	568

Механические данные

Материал	корпус: PA (полиамид); рамка: нерж. сталь V4A; рабочий interface: TPU/PC
Материал линз	окно: PMMA
Вес [kg]	0,08

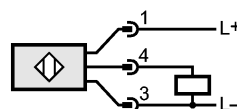
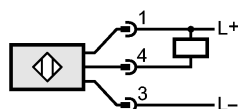
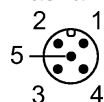
Дисплеи / Элементы управления

Индикация состояния выхода LED	желтый
--------------------------------	--------

электрическое подключение

Электрическое подсоединение	Разъём M12
-----------------------------	------------

Назначение жил кабеля при подключении



Примечания

Примечания	Напряжение питания "supply class 2" согласно cULus
Упаковочная величина [штука]	1