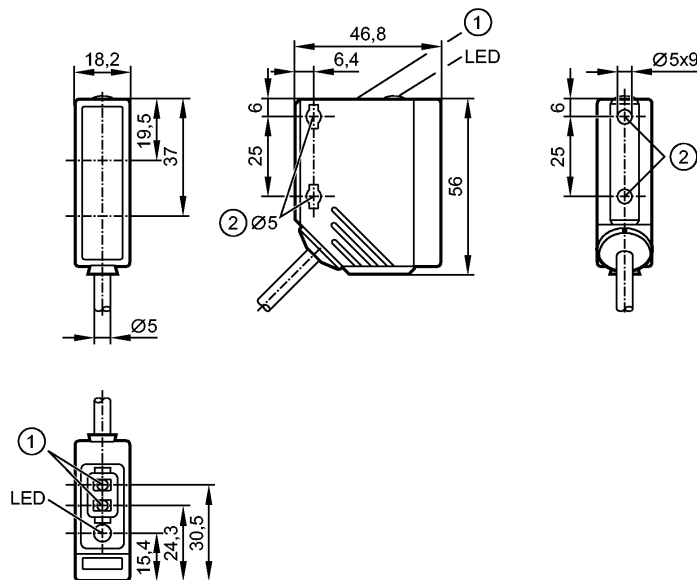


O5P501

O5P-FPKG/2M

Фотоэлектрические датчики



- 1: Кнопки для программирования
- 2: Максимальный момент затяжки для крепежного винта M5 - 2 Нм

Приёмник за верхней линзой, излучатель за нижней линзой



Характеристики

Рефлекторный датчик	
Прямоугольный корпус, пластмасса	
Кабель	
Поляризационный фильтр	
Функция обучения	
Электронная блокировка	
Расстояние срабатывания 0,075...10m (Призматический отражатель Ø 80 (E20005))	
регулируемый	

Электронные данные

Электрическое исполнение		DC PNP
Рабочее напряжение [V]		10...36 DC
Потребление тока [mA]		20
Тип света		красный свет 624 nm
Класс защиты		II
Защита от переполюсовки		да

Выходы

Выход		Режим срабатывания на свет / темноту задается с помощью кнопки
Падение напряжения [V]		< 2,5
Номинальный ток [mA]		200
Защита от короткого замыкания		тактовый
Защита от перегрузок по току		да
Частота переключения [Hz]		2000

Диапазон контроля

Расстояние срабатывания [m]		0,075...10 (Призматический отражатель Ø 80 (E20005))
-----------------------------	--	--

O5P501

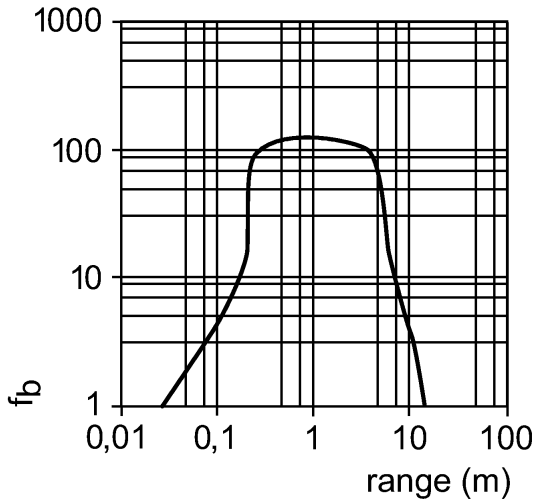
O5P-FPKG/2M

Фотоэлектрические датчики

Расстояние срабатывания с призматическим отражателем [m]	Ø 80 mm 0,075...10 50 x 50 mm 0,075...10
--	---

Диаметр светового пятна [mm]	250 (при максимальном диапазоне)
------------------------------	------------------------------------

Функциональный резерв в зависимости от расстояния до объекта



Условия эксплуатации

Температура окружающей среды [°C]	-25...60
-----------------------------------	----------

Степень защиты	IP 67
----------------	-------

Испытания / одобрения

Электромагнитная совместимость	EN 60947-5-2
--------------------------------	--------------

MTTF [лет]	435
------------	-----

Механические данные

Материал	корпус: PA (полиамид); рамка: нерж. сталь V4A; рабочий interface: TPU
----------	---

Материал линз	PMMA
---------------	------

Вес [kg]	0,142
----------	-------

Дисплеи / Элементы управления

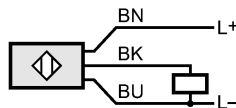
Индикация состояния выхода LED	желтый
--------------------------------	--------

электрическое подключение

Электрическое подсоединение	Кабель PUR (полиуретан) / 2 м; 3 x 0,34 mm ²
-----------------------------	---

Назначение жил кабеля при подключении

- Цвета жил
 BK чёрный
 BN коричневый
 BU синий



Примечания

Примечания	Напряжение питания "supply class 2" согласно cULus
------------	--

Упаковочная величина [штука]	1
------------------------------	---