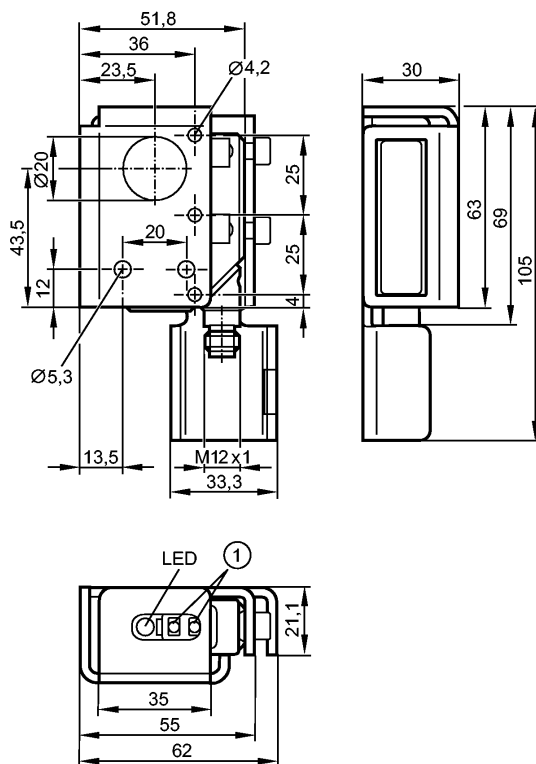


O5P51A

O5P-FPKG/US100/3D

Фотоэлектрические датчики



1: Кнопки для программирования

Приёмник за верхней линзой, излучатель за нижней линзой



Характеристики

Рефлекторный датчик
Прямоугольный корпус, пластмасса
Электрический разъём
Сертификат АTEX
группа II, категория 3D
Поляризационный фильтр
Функция обучения
Электронная блокировка
Расстояние срабатывания 0,075...10m (Призматический отражатель Ø 80 (E20005))
регулируемый

Электронные данные

Электрическое исполнение	DC PNP
Рабочее напряжение [V]	10...30 DC (***)
Потребление тока [mA]	20
Тип света	красный свет
Класс защиты	III
Защита от переплюсовки	да

Выходы

Выход	Режим срабатывания на свет / темноту задается с помощью кнопки
Падение напряжения [V]	< 2,5
Номинальный ток [mA]	100; 200 mA при использовании вне опасных зон

O5P51A

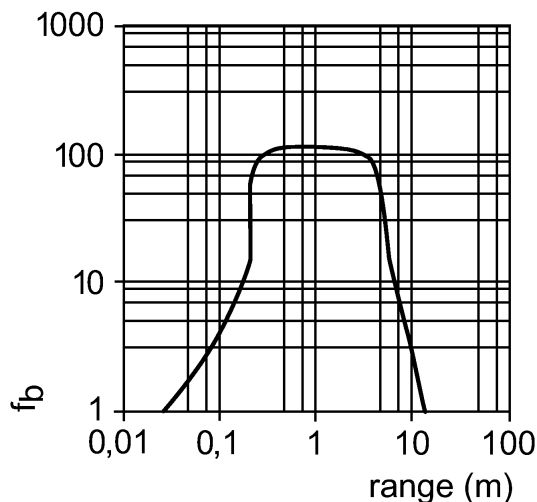
O5P-FPKG/US100/3D

Фотоэлектрические датчики

Защита от короткого замыкания	тактовый
Защита от перегрузок по току	да
Частота переключения [Hz]	2000

Диапазон контроля					
Расстояние срабатывания [m]	0,075...10 (Призматический отражатель Ø 80 (E20005))				
Расстояние срабатывания с призматическим отражателем [m]	<table border="0"> <tr> <td>Ø 80 mm</td> <td>0,075...10</td> </tr> <tr> <td>50 x 50 mm</td> <td>0,075...10</td> </tr> </table>	Ø 80 mm	0,075...10	50 x 50 mm	0,075...10
Ø 80 mm	0,075...10				
50 x 50 mm	0,075...10				
Диаметр светового пятна [mm]	250				

Функциональный резерв в зависимости от расстояния до объекта



Условия эксплуатации	
Температура окружающей среды [°C]	-10...50, -25...60 °C при применении вне опасной зоны
Степень защиты	IP 65

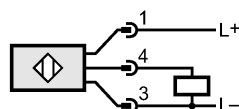
Испытания / одобрения	
Маркировка прибора	Ex II 3D Ex tc IIIC T105°C Dc X
Электромагнитная совместимость	EN 60947-5-2
MTTF [лет]	435

Механические данные	
Материал	корпус: PA (полиамид); рамка: нерж. сталь V4A; рабочий interface: TPU; Предохранительная скоба: нерж. сталь V4A
Материал линз	PMMA
Вес [kg]	0,328

Дисплей / Элементы управления	
Индикация состояния выхода LED	желтый

электрическое подключение	
Электрическое подсоединение	Разъём M12

Назначение жил кабеля при подключении



**O5P51A**

O5P-FPKG/US100/3D

Фотоэлектрические датчики**Примечания**

Примечания	***) 10...36 V DC за исключением взрывоопасной зоны
Упаковочная величина [штука]	1