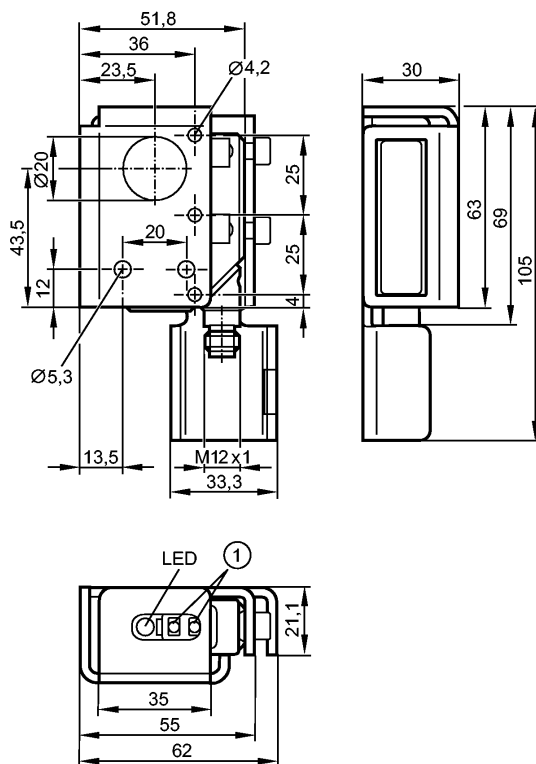


O5S51A

O5S-OOKG/US100/3D

Фотоэлектрические датчики



1: Кнопки для программирования



Характеристики

Однолучевой световой барьер

Прямоугольный корпус, пластмасса

Электрический разъем

Сертификат АTEX

группа II, категория 3D

Излучатель

Расстояние срабатывания 25m

Электронные данные

Электрическое исполнение	DC
Рабочее напряжение [V]	10...30 DC; 10...36 V DC за исключением взрывоопасной зоны
Потребление тока [mA]	20
Тип света	красный свет
Класс защиты	III
Защита от переплюсовки	да

Диапазон контроля

Расстояние срабатывания [m]	25
Диаметр светового пятна [mm]	625

Условия эксплуатации

Температура окружающей среды [°C]	-10...50, -25...60 °C при применении вне опасной зоны
Степень защиты	IP 65

Испытания / одобрения

Маркировка прибора	Ex II 3D Ex tc IIIC T105°C Dc X
--------------------	---------------------------------

O5S51A

O5S-00KG/US100/3D

Фотоэлектрические датчики

Электромагнитная совместимость	EN 60947-5-2
--------------------------------	--------------

MTTF [лет]	617
------------	-----

Механические данные

Материал	корпус: PA (полиамид); рамка: нерж. сталь V4A; рабочий interface: TPU; Предохранительная скоба: нерж. сталь V4A
----------	--

Материал линз	PMMA
---------------	------

Вес [kg]	0,337
----------	-------

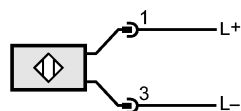
Дисплеи / Элементы управления

Рабочий режим	LED	зелёный
---------------	-----	---------

электрическое подключение

Электрическое подсоединение	Разъём M12
-----------------------------	------------

Назначение жил кабеля при подключении



Примечания

Упаковочная величина [штука]	1
------------------------------	---