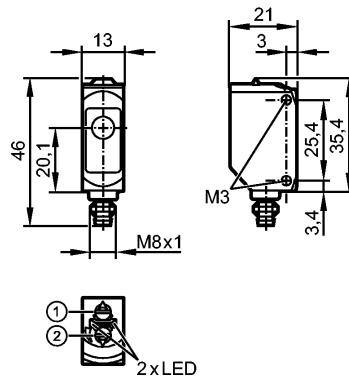


O6E202

O6E-FPKG/AS/3P

Фотоэлектрические датчики



- 1: Выбор функции выхода
- 2: Потенциометр для настройки чувствительности



Характеристики

| |
|----------------------------------|
| Однлучевой световой барьер |
| Прямоугольный корпус, пластмасса |
| Электрический разъём |
| регулируемый |
| Приёмник |
| Расстояние срабатывания 10m |

Электронные данные

| | |
|------------------------------------|---------------------|
| Электрическое исполнение | DC PNP |
| Рабочее напряжение [V] | 10...30 DC |
| Потребление тока [mA] | 7 (24 V) |
| Тип света | красный свет 633 nm |
| Класс защиты | III |
| Защита от переполюсовки | да |
| Защита от перепутывания полярности | да |

Выходы

| | |
|-----------------------------------|--|
| Выход | Режим срабатывания на свет / темноту по выбору |
| Падение напряжения [V] | < 2,5 |
| Минимальная нагрузка по току [mA] | 5 |
| Остаточный ток [mA] | < 0,1 |
| Номинальный ток [mA] | 100 |
| Защита от короткого замыкания | тактовый |
| Частота переключения [Hz] | 1000 |

Диапазон контроля

| | |
|-----------------------------|----|
| Расстояние срабатывания [m] | 10 |
|-----------------------------|----|

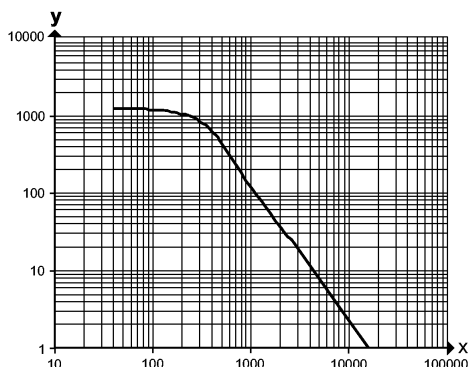
Функциональный резерв в зависимости от расстояния до объекта

- x: расстояние в [mm]
- y: коэффициент функционального резерва

O6E202

O6E-FPKG/AS/3P

Фотоэлектрические датчики



Условия эксплуатации

| | |
|-----------------------------------|---------------|
| Температура окружающей среды [°C] | -25...60 |
| Степень защиты | IP 65 / IP 67 |

Испытания / одобрения

| | |
|--------------------------------|--------------|
| Электромагнитная совместимость | EN 60947-5-2 |
| MTTF [лет] | 956 |
| Регистрационный номер UL | E001 |

Механические данные

| | |
|---------------------|---|
| Материал | корпус: ABS; PPSU; резьба на штекере: CuZn (покрытие); уплотнение: EPDM |
| Материал линз | PMMA |
| Момент затяжки [Nm] | 0,5 (болты) |
| Вес [kg] | 0,019 |

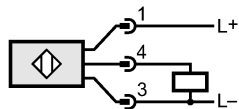
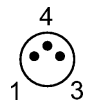
Дисплеи / Элементы управления

| | |
|--------------------------------|---------|
| Индикация состояния выхода LED | желтый |
| Рабочий режим LED | зелёный |

электрическое подключение

| | |
|-----------------------------|-----------|
| Электрическое подсоединение | Разъём M8 |
|-----------------------------|-----------|

Назначение жил кабеля при подключении



Примечания

| | |
|------------------------------|--|
| Примечания | Напряжение питания "supply class 2" согласно cULus |
| Упаковочная величина [штука] | 1 |