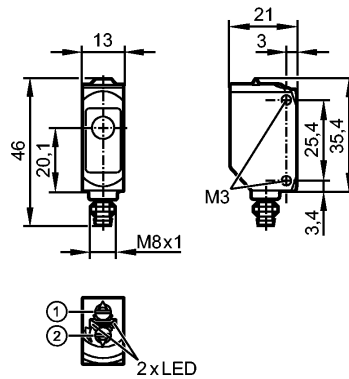


O6E216

O6EIFNKG/AS/4P

Фотоэлектрические датчики



- 1: Выбор функции выхода
- 2: Потенциометр для настройки чувствительности



Характеристики

Однолучевой световой барьер
Прямоугольный корпус, пластмасса
Электрический разъём
регулируемый
Приёмник
Расстояние срабатывания 15m

Электронные данные

Электрическое исполнение	DC NPN
Рабочее напряжение [V]	10...30 DC
Потребление тока [mA]	7 (24 V)
Тип света	Инфракрасный свет 850 nm
Класс защиты	III
Защита от переполюсовки	да
Защита от перепутывания полярности	да

Выходы

Выход	Режим срабатывания на свет / темноту по выбору
Падение напряжения [V]	< 2,5
Минимальная нагрузка по току [mA]	5
Остаточный ток [mA]	< 0,1
Номинальный ток [mA]	100
Защита от короткого замыкания	тактовый
Частота переключения [Hz]	1000

Диапазон контроля

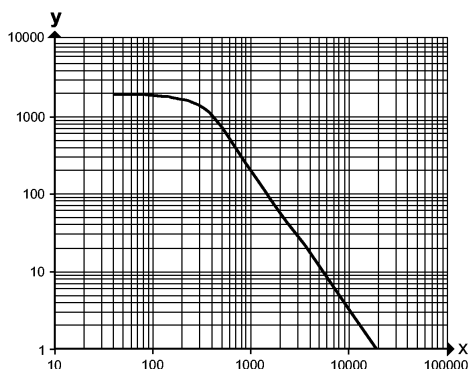
Расстояние срабатывания [m]	15
-----------------------------	----

Функциональный резерв в зависимости от расстояния до объекта

O6E216

O6EIFNKG/AS/4P

Фотоэлектрические датчики



Условия эксплуатации

Температура окружающей среды	[°C]	-25...60
Степень защиты		IP 65 / IP 67

Испытания / одобрения

Электромагнитная совместимость		EN 60947-5-2
MTTF	[лет]	956
Регистрационный номер UL		E001

Механические данные

Материал	корпус: ABS; PPSU; резьба на штекере: CuZn (покрытие); уплотнение: EPDM	
Материал линз	PMMA	
Момент затяжки	[Nm]	0,5 (болты)
Вес	[kg]	0,019

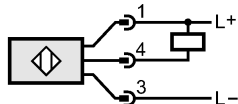
Дисплей / Элементы управления

Индикация состояния выхода	LED	желтый
Рабочий режим	LED	зелёный

электрическое подключение

Электрическое подсоединение	Разъём M8
-----------------------------	-----------

Назначение жил кабеля при подключении



Примечания

Примечания	Напряжение питания "supply class 2" согласно cULus	
Упаковочная величина	[штука]	1