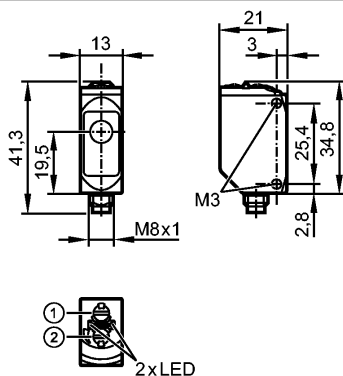


**O6E306**

O6E-FNKG/AS/3P

Фотоэлектрические датчики



- 1: Выбор функции выхода
- 2: Потенциометр для настройки чувствительности



**Характеристики**

|   |
|---|
| Однолучевой световой барьер   |
| Металлический прямоугольной формы   |
| Электрический разъём  |
| регулируемый  |
| Geeignet für den Einsatz in der Nahrungsmittel- und Getränkeindustrie (Verwendung von Reinigungsmitteln unter hohem Druck und hohen Temperaturen) |
| Приёмник  |
| Расстояние срабатывания 10m   |

**Электронные данные**

|                                    |                     |
|------------------------------------|---------------------|
| Электрическое исполнение           | DC NPN              |
| Рабочее напряжение [V]             | 10...30 DC          |
| Потребление тока [mA]              | 7 (24 V)            |
| Тип света                          | красный свет 633 nm |
| Класс защиты                       | III                 |
| Защита от переплюсовки             | да                  |
| Защита от перепутывания полярности | да                  |

**Выходы**

|                                  |  |
|----------------------------------|--|
| Выход                            | Режим срабатывания на свет / темноту по выбору |
| Падение напряжения [V]           | < 2,5  |
| Минимальная нагрузка по току[mA] | 5  |
| Остаточный ток [mA]              | < 0,1  |
| Номинальный ток [mA]             | 100  |
| Защита от короткого замыкания    | тактовый                                       |
| Частота переключения [Hz]        | 1000   |

**Диапазон контроля**

|                             |    |
|-----------------------------|----|
| Расстояние срабатывания [m] | 10 |
|-----------------------------|----|

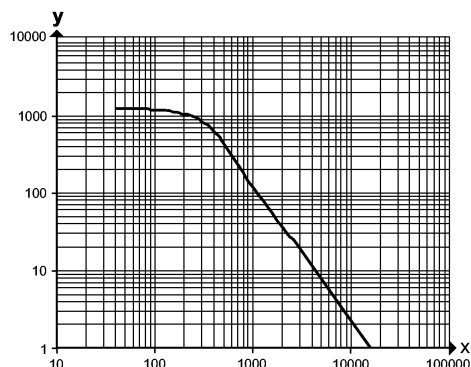
**Функциональный резерв в зависимости от расстояния до объекта**

x: расстояние в [mm]  
 y: коэффициент функционального резерва

**O6E306**

O6E-FNKG/AS/3P

Фотоэлектрические датчики



**Условия эксплуатации**

|                                   |                                |
|-----------------------------------|--------------------------------|
| Температура окружающей среды [°C] | -25...80                       |
| Степень защиты                    | IP 65 / IP 67 / IP 68 / IP 69K |

**Испытания / одобрения**

|                                |              |
|--------------------------------|--------------|
| Электромагнитная совместимость | EN 60947-5-2 |
| MTTF [лет]                     | 1014         |
| Регистрационный номер UL       | E001         |

**Механические данные**

|                     |  |
|---------------------|--|
| Материал            | корпус: нерж. сталь V4A (1.4404); пластмасса: PPSU; уплотнение: EPDM |
| Материал линз       | PMMA   |
| Момент затяжки [Nm] | 1,0 (болты)  |
| Вес [kg]            | 0,035  |

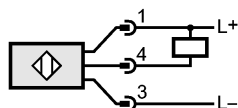
**Дисплеи / Элементы управления**

|                                |         |
|--------------------------------|---------|
| Индикация состояния выхода LED | желтый  |
| Рабочий режим LED              | зелёный |

**электрическое подключение**

|                             |           |
|-----------------------------|-----------|
| Электрическое подсоединение | Разъём M8 |
|-----------------------------|-----------|

**Назначение жил кабеля при подключении**



**Примечания**

|                              |  |
|------------------------------|--|
| Примечания                   | Напряжение питания "supply class 2" согласно cULus |
| Упаковочная величина [штука] | 1  |