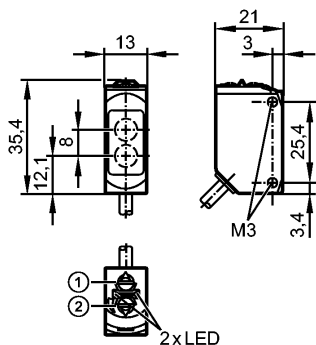


O6H205

O6H-FNKG/0,30m/US

Фотоэлектрические датчики



- 1: Выбор функции выхода
- 2: Потенциометр для настройки чувствительности

Приёмник за верхней линзой, излучатель за нижней линзой



Характеристики

Датчик диффузного отражения
Прямоугольный корпус, пластмасса
Кабель с разъёмом
регулируемый
Подавление заднего фона
Диапазон 2...200mm (относительно листа белой бумаги 200 x 200 мм)

Электронные данные

Электрическое исполнение	DC NPN
Рабочее напряжение [V]	10...30 DC
Потребление тока [mA]	22 (24 V)
Тип света	красный свет 633 nm
Класс защиты	III
Защита от переплюсовки	да
Защита от перепутывания полярности	да

Выходы

Выход	Режим срабатывания на свет / темноту по выбору
Падение напряжения [V]	< 2,5
Минимальная нагрузка по току[mA]	15
Остаточный ток [mA]	< 0,1
Номинальный ток [mA]	100
Защита от короткого замыкания	тактовый
Частота переключения [Hz]	1000

Диапазон контроля

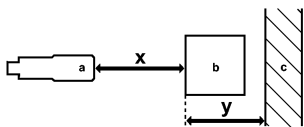
Диапазон [мм]	
Диапазон [mm]	2...200 (относительно листа белой бумаги 200 x 200 мм)
- Объект белый (отражение 90 %)	2...200
- Объект серый (отражение 18 %)	4...200
- Объект чёрный (отражение 6 %)	8...200
Диаметр светового пятна [mm]	8 (при максимальном диапазоне)

линия точности

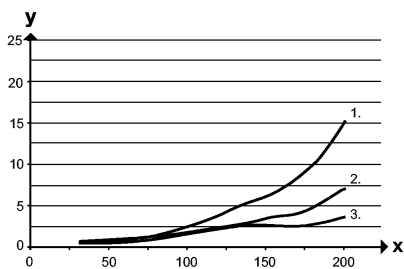
06H205

06H-FNKG/0,30m/US

Фотоэлектрические датчики



- a: датчик
- b: объект
- c: задний фон
- x: расстояние между датчиком и объектом
- y: мин. расстояние между объектом и задним фоном



Значения в [mm]

- 1 = чёрный объект (отражение 6 %), задний фон белый (отражение 90 %)
- 2 = объект серый (отражение 18 %), задний фон белый (отражение 90 %)
- 3 = объект белый (отражение 90 %), задний фон белый (отражение 90 %)

Условия эксплуатации

Температура окружающей среды [°C]	-25...60
Степень защиты	IP 65 / IP 67

Испытания / одобрения

Электромагнитная совместимость	EN 60947-5-2
MTTF [лет]	683
Регистрационный номер UL	E012

Механические данные

Материал	корпус: ABS; PPSU; уплотнение: EPDM
Материал линз	PMMA
Момент затяжки [Nm]	0,5 (болты)
Вес [kg]	0,034

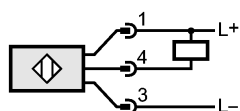
Дисплей / Элементы управления

Индикация состояния выхода LED	желтый
Рабочий режим LED	зелёный

электрическое подключение

Электрическое подсоединение	Кабель PUR (полиуретан) / 0,3 m; 3 x 0,25 mm ² ; Ø 3,7 mm; с разъёмом M12
Цвет кожуха	чёрный

Назначение жил кабеля при подключении



Примечания

**О6Н205**

О6Н-FNKG/0,30m/US

Фотоэлектрические датчики

Примечания

Напряжение питания "supply class 2" согласно cULus

Упаковочная величина [штука]

1

ifm electronic gmbh • Адрес : Friedrichstraße 1 • 45128 Essen — Компания оставляет за собой право вносить изменения без предварительного уведомления! — SU —
О6Н205 — 07.09.2017