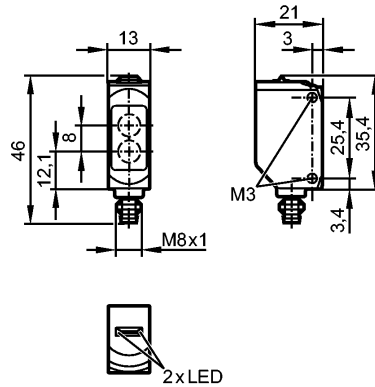


O6H212

O6H-HPKG/AS/4P

Фотоэлектрические датчики



Приёмник за верхней линзой, излучатель за нижней линзой



Характеристики

Датчик диффузного отражения	
Прямоугольный корпус, пластмасса	
Электрический разъём	
Подавление заднего фона	
Диапазон 200mm (относительно листа белой бумаги 200 x 200 мм)	

Электронные данные

Электрическое исполнение	DC PNP
Рабочее напряжение [V]	10...30 DC
Потребление тока [mA]	22 (24 V)
Тип света	красный свет 633 nm
Класс защиты	III
Защита от переполюсовки	да
Защита от перепутывания полярности	да

Выходы

Выход	Режим срабатывания на свет
Падение напряжения [V]	< 2,5
Минимальная нагрузка по току [mA]	15
Остаточный ток [mA]	< 0,1
Номинальный ток [mA]	100
Защита от короткого замыкания	тактовый
Частота переключения [Hz]	1000

Диапазон контроля

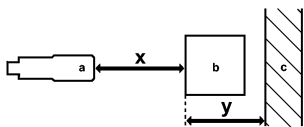
Диапазон [мм]	
Диапазон [mm]	200 (относительно листа белой бумаги 200 x 200 мм)
- Объект белый (отражение 90 %)	200
- Объект серый (отражение 18 %)	4...200
- Объект чёрный (отражение 6 %)	8...200
Диаметр светового пятна [mm]	8 (при максимальном диапазоне)

линия точности

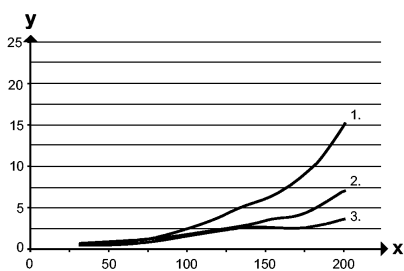
O6H212

O6H-HPKG/AS/4P

Фотоэлектрические датчики



- a: датчик
- b: объект
- c: задний фон
- x: расстояние между датчиком и объектом
- y: мин. расстояние между объектом и задним фоном



Значения в [mm]

- 1 = чёрный объект (отражение 6 %), задний фон белый (отражение 90 %)
- 2 = объект серый (отражение 18 %), задний фон белый (отражение 90 %)
- 3 = объект белый (отражение 90 %), задний фон белый (отражение 90 %)

Условия эксплуатации

Температура окружающей среды	[°C]	-25...60
Степень защиты		IP 65 / IP 67

Испытания / одобрения

Электромагнитная совместимость		EN 60947-5-2
MTTF	[лет]	1113
Регистрационный номер UL		E001

Механические данные

Материал	корпус: ABS; PPSU; резьба на штекере: CuZn (покрытие); уплотнение: EPDM	
Материал линз	PMMA	
Момент затяжки	[Nm]	0,5 (болты)
Вес	[kg]	0,015

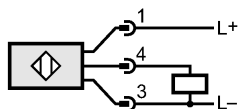
Дисплеи / Элементы управления

Индикация состояния выхода	LED	желтый
Рабочий режим	LED	зелёный

электрическое подключение

Электрическое подсоединение	Разъём M8
-----------------------------	-----------

Назначение жил кабеля при подключении



Примечания

Примечания	Напряжение питания "supply class 2" согласно cULus
------------	--



O6H212

O6H-HPKG/AS/4P

Фотоэлектрические датчики

Упаковочная величина [штука] _____ 1 _____

ifm electronic gmbh • Адрес : Friedrichstraße 1 • 45128 Essen — Компания оставляет за собой право вносить изменения без предварительного уведомления! — SU — O6H212 — 07.09.2017